

令和2年度

石川県造林補助事業標準単価表

令和2年8月19日以降適用

石川県農林水産部

令和2年度 造林事業標準単価表

(単位：金額 円)

施業種	事業区分	区分	樹種	本数等	直営	請負	備考
人工造林	育単	再造林 (普通苗)	スギ	2,500	983,000	1,047,000	・刈払機による地拵えを含む ・本数等の適用については、次のとおり 2500本： 2500本/ha以上 2000本： 2000本/ha以上2500本/ha未満 1500本： 2000本/ha未満
				2,000	860,000	918,000	
				1,500	737,000	790,000	
			ヒノキ	2,500	977,000	1,041,000	
				2,000	855,000	914,000	
				1,500	733,000	786,000	
			アテ	2,500	1,024,000	1,088,000	
				2,000	893,000	951,000	
				1,500	761,000	814,000	
			ケヤキ	4,000	2,571,000	2,660,000	
				3,000	2,020,000	2,096,000	
			コナラ・クヌギ	3,000	1,985,000	2,061,000	
				2,500	1,715,000	1,784,000	
				2,000	1,446,000	1,508,000	
	無地拵え (普通苗)	スギ	2,500	615,000	643,000	・地拵えを含まない植栽のみの単価 ・機械、片付けのみ等の地拵えの単価を組み合わせる申請 することが可能	
			2,000	492,000	514,000		
			1,500	369,000	386,000		
		ヒノキ	2,500	609,000	637,000		
			2,000	487,000	510,000		
			1,500	365,000	382,000		
		アテ	2,500	656,000	684,000		
2,000			525,000	547,000			
1,500			393,000	410,000			
ケヤキ		4,000	2,203,000	2,256,000			
	3,000	1,652,000	1,692,000				
コナラ・クヌギ	3,000	1,617,000	1,657,000				
	2,500	1,347,000	1,380,000				
	2,000	1,078,000	1,104,000				
人工造林	育単	無地拵え (コンテナ苗)	スギ	2,500	746,000	772,000	・地拵えを含まない植栽のみの単価 ・機械、片付けのみ等の地拵えの単価を組み合わせる申請 することが可能
				2,000	596,000	618,000	
				1,500	447,000	463,000	
		特殊地拵え	前生樹	1,000本以下	469,000	516,000	
				1,500本以下	570,000	627,000	
				2,000本以下	672,000	739,000	
			竹林	5,000本以上	861,000	947,000	
				9,000本以上	1,551,000	1,706,000	
		7,000本以上	1,206,000	1,327,000			
		機械地拵え(一貫作業システム)		150,000	165,000	・車両系林業機械による作業道周辺の地拵えに適用	
	地拵え(刈払機)		368,000	404,000	・刈り払い機による地拵えに適用		
	地拵え(片付けのみ)		111,000	122,000	・人力による片付けのみを行う場合に適用		
	育複	伐採前特殊地拵え		主林木500本以下	692,000	761,000	・副林木の伐採1,500本/ha+主林木の伐採(当該主林木の20%以内)
				主林木1,000本以下	712,000	783,000	
主林木1,500本以下				732,000	806,000		

施業種	事業区分	区分	樹種	本数等	直営	請負	備考	
樹下植栽等	育複	樹下植栽 (地拵え有り・複層林)	スギ	2,000	536,000	563,000	・地拵え(片づけのみ)、伐採率40%程度の複層林造成時に植栽本数に応じて適用	
				1,500	413,000	435,000		
				1,000	290,000	306,000		
				500	167,000	177,000		
			ヒノキ	2,000	532,000	559,000		
				1,500	410,000	431,000		
				1,000	288,000	304,000		
				500	166,000	176,000		
			アテ	2,000	554,000	580,000		
				1,500	416,000	435,000		
				1,000	277,000	290,000		
				500	138,000	145,000		
			コナラ・クヌギ	2,000	1,108,000	1,137,000		
				1,500	831,000	853,000		
				1,000	554,000	568,000		
				500	277,000	284,000		
		樹下植栽 (地拵え有り・更新伐後)	スギ	2,000	570,000	600,000		・地拵え(片づけのみ)、伐採率70%程度の複層林造成時に植栽本数に応じて適用
				1,500	447,000	471,000		
				1,000	324,000	343,000		
				500	201,000	214,000		
			ヒノキ	2,000	565,000	595,000		
				1,500	443,000	468,000		
				1,000	321,000	340,000		
				500	199,000	213,000		
			アテ	2,000	577,000	605,000		
				1,500	432,000	453,000		
				1,000	288,000	302,000		
				500	144,000	151,000		
コナラ・クヌギ	2,000	1,130,000	1,161,000					
	1,500	847,000	871,000					
	1,000	565,000	580,000					
	500	282,000	290,000					

施業種	事業区分	区分	樹種	本数等	直営	請負	備考
樹下植栽等	育複	樹下植栽 (地拵え無し)	スギ	2,000	492,000	514,000	
				1,500	369,000	386,000	
				1,000	246,000	257,000	
				500	123,000	128,000	
			ヒノキ	2,000	487,000	510,000	
				1,500	365,000	382,000	
				1,000	243,000	255,000	
				500	121,000	127,000	
			アテ	2,000	525,000	547,000	
				1,500	393,000	410,000	
				1,000	262,000	273,000	
				500	131,000	136,000	
		コナラ・クヌギ	2,000	1,078,000	1,104,000		
			1,500	808,000	828,000		
1,000	539,000		552,000				
500	269,000		276,000				
萌芽整理			2,500	159,000	175,000		
			2,000	127,000	140,000		
			1,500	95,000	105,000		
下刈	育単・育複	1回刈	カヤ、笹類、 ツル、バラ類	20°未満	178,000	196,000	・2回刈りの1回目もこの単価を適用 ・一貫作業システムによる再造林地の場合は、原則4年生までを目安とする
				20°以上30°未満	198,000	218,000	
				30°以上	218,000	239,000	
			灌木類	20°未満	148,000	163,000	
				20°以上30°未満	168,000	185,000	
				30°以上	188,000	207,000	
		2回刈2回目	カヤ、笹類、 ツル、バラ類	20°未満	153,000	168,000	・一貫作業システムによる再造林地の場合は、原則4年生までを目安とする
				20°以上30°未満	170,000	187,000	
				30°以上	187,000	206,000	
			灌木類	20°未満	127,000	140,000	
				20°以上30°未満	144,000	159,000	
				30°以上	161,000	178,000	
雪起こし	育単・育複	2年生	スギ ヒノキ アテ	89,000	98,000	・育成しようとする立木の成立本数の30%以上が倒伏した場合に適用 ・被害率(実施率)の入力が必要 ・積雪2m以下の場合は、原則7年生までを目安とする	
				173,000	189,000		
				400,000	438,000		
				677,000	737,000		
枝打ち	育単・育複	1種 2種 3種 4種	スギ ヒノキ アテ	84,000	93,000	1.5m	
				279,000	307,000	3.5m	
				276,000	303,000	6.0m	
				154,000	170,000	8.0m	
除伐	育単・育複	除伐Ⅰ 竹除去Ⅰ 竹除去Ⅱ 竹除去Ⅲ 竹除去Ⅳ		172,000	189,000	・不用木、刈り払機	
				1,000本以上	172,000	189,000	・侵入竹
				3,000本以上	517,000	568,000	・侵入竹
				5,000本以上	861,000	947,000	・侵入竹
				7,000本以上	1,206,000	1,327,000	・侵入竹
保育間伐	育単・育複	除伐Ⅱ(選木あり) 除伐Ⅱ(選木なし) 選木あり 選木なし		190,000	210,000	・不良木(造林木)	
				142,000	157,000	・不良木(造林木)	
				132,000	146,000	・新型コロナウイルス感染症による経済活動の急速な縮小に伴う地域の木材需要の急変により、林業事業者の雇用の維持、事業の継続の観点から緊急に必要と認められる場合に適用	
				96,000	106,000		

施業種	事業区分	区分	樹種	本数等	直営	請負	備考
間伐 【選木あり】 選木作業（伐倒前に伐倒する立木が判別できるようマーキングする作業）を伐倒とは別途に行う場合に計上し、選木を伐倒と同時に進行場合は対象外とする。	育単・育複	車両系 チェーンソー造材 伐採率20%		～10m ³ 未満	132,000	146,000	・搬出材積が10m ³ /haに満たない査定単位に適用 ・7齢級以下で集材（車両系）の作業が適用される初回の間伐は、間伐の実施方法に関わらず列状間伐の単価を適用
				10m ³ 以上～20m ³ 未満	200,000	220,000	
				20m ³ 以上～30m ³ 未満	272,000	299,000	
				30m ³ 以上～40m ³ 未満	312,000	343,000	
				40m ³ 以上～50m ³ 未満	365,000	402,000	
				50m ³ 以上	423,000	466,000	
		車両系 プロセッサ造材 伐採率20%		～10m ³ 未満	132,000	146,000	・搬出材積が10m ³ /haに満たない査定単位に適用 ・7齢級以下で集材（車両系）の作業が適用される初回の間伐は、間伐の実施方法に関わらず列状間伐の単価を適用
				10m ³ 以上～20m ³ 未満	189,000	208,000	
				20m ³ 以上～30m ³ 未満	249,000	274,000	
				30m ³ 以上～40m ³ 未満	287,000	315,000	
				40m ³ 以上～50m ³ 未満	342,000	376,000	
				50m ³ 以上	395,000	434,000	
		車両系 チェーンソー造材 伐採率30% 定性間伐		～10m ³ 未満	199,000	219,000	・搬出材積が10m ³ /haに満たない査定単位に適用 ・7齢級以下で集材（車両系）の作業が適用される初回の間伐は、間伐の実施方法に関わらず列状間伐の単価を適用
				10m ³ 以上～20m ³ 未満	270,000	297,000	
				20m ³ 以上～30m ³ 未満	340,000	374,000	
				30m ³ 以上～40m ³ 未満	408,000	448,000	
				40m ³ 以上～50m ³ 未満	472,000	519,000	
				50m ³ 以上～60m ³ 未満	506,000	556,000	
				60m ³ 以上～70m ³ 未満	548,000	603,000	
				70m ³ 以上～80m ³ 未満	608,000	669,000	
				80m ³ 以上	670,000	737,000	
				車両系 プロセッサ造材 伐採率30% 定性間伐	～10m ³ 未満	199,000	
		10m ³ 以上～20m ³ 未満			259,000	285,000	
		20m ³ 以上～30m ³ 未満			318,000	350,000	
		30m ³ 以上～40m ³ 未満			374,000	411,000	
		40m ³ 以上～50m ³ 未満			427,000	470,000	
		50m ³ 以上～60m ³ 未満			463,000	510,000	
		60m ³ 以上～70m ³ 未満			513,000	565,000	
		70m ³ 以上～80m ³ 未満			568,000	625,000	
		80m ³ 以上			624,000	687,000	
		車両系 チェーンソー造材 伐採率30% 列状間伐			～10m ³ 未満	168,000	185,000
				10m ³ 以上～20m ³ 未満	231,000	254,000	
				20m ³ 以上～30m ³ 未満	293,000	322,000	
				30m ³ 以上～40m ³ 未満	352,000	387,000	
				40m ³ 以上～50m ³ 未満	409,000	450,000	
				50m ³ 以上～60m ³ 未満	439,000	483,000	
				60m ³ 以上～70m ³ 未満	477,000	525,000	
				70m ³ 以上～80m ³ 未満	530,000	583,000	
				80m ³ 以上	584,000	642,000	
				車両系 プロセッサ造材 伐採率30% 列状間伐	～10m ³ 未満	168,000	185,000
		10m ³ 以上～20m ³ 未満			220,000	242,000	
		20m ³ 以上～30m ³ 未満			270,000	298,000	
		30m ³ 以上～40m ³ 未満			319,000	350,000	
		40m ³ 以上～50m ³ 未満			364,000	401,000	
		50m ³ 以上～60m ³ 未満			396,000	436,000	
		60m ³ 以上～70m ³ 未満			443,000	487,000	
		70m ³ 以上～80m ³ 未満			490,000	539,000	
		80m ³ 以上			538,000	592,000	

施業種	事業区分	区分	樹種	本数等	直営	請負	備考
間伐 【選木あり】 選木作業（伐倒前に伐倒する立木が判別できるようマーキングする作業）を伐倒とは別途に行う場合に計上し、選木を伐倒と同時に進行場合は対象外とする。	育単・育複	架線系 チェーンソー造材 伐採率20%		～10m ³ 未満	132,000	146,000	・搬出材積が10m ³ /haに満たない査定単位に適用
				10m ³ 以上～20m ³ 未満	220,000	243,000	
				20m ³ 以上～30m ³ 未満	313,000	344,000	
				30m ³ 以上～40m ³ 未満	361,000	397,000	
				40m ³ 以上～50m ³ 未満	413,000	454,000	
				50m ³ 以上	483,000	532,000	
		架線系 プロセッサ造材 伐採率20%		～10m ³ 未満	132,000	146,000	・搬出材積が10m ³ /haに満たない査定単位に適用
				10m ³ 以上～20m ³ 未満	209,000	230,000	
				20m ³ 以上～30m ³ 未満	290,000	319,000	
				30m ³ 以上～40m ³ 未満	336,000	369,000	
				40m ³ 以上～50m ³ 未満	390,000	429,000	
				50m ³ 以上	455,000	500,000	
		架線系 チェーンソー造材 伐採率30% 定性間伐		～10m ³ 未満	199,000	219,000	・搬出材積が10m ³ /haに満たない査定単位に適用
				10m ³ 以上～20m ³ 未満	291,000	320,000	
				20m ³ 以上～30m ³ 未満	382,000	420,000	
				30m ³ 以上～40m ³ 未満	469,000	516,000	
				40m ³ 以上～50m ³ 未満	555,000	610,000	
				50m ³ 以上～60m ³ 未満	587,000	646,000	
				60m ³ 以上～70m ³ 未満	619,000	681,000	
				70m ³ 以上～80m ³ 未満	692,000	761,000	
				80m ³ 以上	765,000	842,000	
				架線系 プロセッサ造材 伐採率30% 定性間伐	～10m ³ 未満	199,000	
		10m ³ 以上～20m ³ 未満			280,000	308,000	
		20m ³ 以上～30m ³ 未満			359,000	395,000	
		30m ³ 以上～40m ³ 未満			436,000	479,000	
		40m ³ 以上～50m ³ 未満			510,000	561,000	
		50m ³ 以上～60m ³ 未満			545,000	599,000	
		60m ³ 以上～70m ³ 未満			585,000	644,000	
		70m ³ 以上～80m ³ 未満			652,000	717,000	
		80m ³ 以上			720,000	792,000	
		架線系 チェーンソー造材 伐採率30% 列状間伐			～10m ³ 未満	168,000	185,000
				10m ³ 以上～20m ³ 未満	247,000	272,000	
				20m ³ 以上～30m ³ 未満	325,000	358,000	
				30m ³ 以上～40m ³ 未満	401,000	441,000	
				40m ³ 以上～50m ³ 未満	474,000	521,000	
				50m ³ 以上～60m ³ 未満	502,000	552,000	
				60m ³ 以上～70m ³ 未満	533,000	587,000	
				70m ³ 以上～80m ³ 未満	595,000	655,000	
				80m ³ 以上	658,000	724,000	
				架線系 プロセッサ造材 伐採率30% 列状間伐	～10m ³ 未満	168,000	185,000
		10m ³ 以上～20m ³ 未満			236,000	260,000	
		20m ³ 以上～30m ³ 未満			303,000	333,000	
		30m ³ 以上～40m ³ 未満			367,000	404,000	
		40m ³ 以上～50m ³ 未満			429,000	472,000	
		50m ³ 以上～60m ³ 未満			460,000	506,000	
		60m ³ 以上～70m ³ 未満			499,000	549,000	
		70m ³ 以上～80m ³ 未満			555,000	611,000	
		80m ³ 以上			613,000	674,000	

施業種	事業区分	区分	樹種	本数等	直営	請負	備考
間伐 【選木なし】	育単・育複	車両系 チェーンソー造材 伐採率20%		～10m ³ 未満	96,000	106,000	・搬出材積が10m ³ /haに満たない査定単位に適用
				10m ³ 以上～20m ³ 未満	167,000	184,000	
				20m ³ 以上～30m ³ 未満	241,000	266,000	
				30m ³ 以上～40m ³ 未満	288,000	317,000	
				40m ³ 以上～50m ³ 未満	344,000	379,000	
				50m ³ 以上	405,000	446,000	
		車両系 プロセッサ造材 伐採率20%		～10m ³ 未満	96,000	106,000	・搬出材積が10m ³ /haに満たない査定単位に適用
				10m ³ 以上～20m ³ 未満	156,000	172,000	
				20m ³ 以上～30m ³ 未満	219,000	241,000	
				30m ³ 以上～40m ³ 未満	263,000	289,000	
				40m ³ 以上～50m ³ 未満	321,000	353,000	
				50m ³ 以上	376,000	414,000	
		車両系 チェーンソー造材 伐採率30% 定性間伐		～10m ³ 未満	144,000	159,000	・搬出材積が10m ³ /haに満たない査定単位に適用
				10m ³ 以上～20m ³ 未満	219,000	240,000	
				20m ³ 以上～30m ³ 未満	291,000	321,000	
				30m ³ 以上～40m ³ 未満	362,000	399,000	
				40m ³ 以上～50m ³ 未満	431,000	474,000	
				50m ³ 以上～60m ³ 未満	470,000	517,000	
				60m ³ 以上～70m ³ 未満	516,000	568,000	
				70m ³ 以上～80m ³ 未満	579,000	637,000	
				80m ³ 以上	642,000	706,000	
				車両系 プロセッサ造材 伐採率30% 定性間伐	～10m ³ 未満	144,000	
		10m ³ 以上～20m ³ 未満			207,000	228,000	
		20m ³ 以上～30m ³ 未満			269,000	296,000	
		30m ³ 以上～40m ³ 未満			329,000	361,000	
		40m ³ 以上～50m ³ 未満			386,000	425,000	
		50m ³ 以上～60m ³ 未満			427,000	470,000	
		60m ³ 以上～70m ³ 未満			482,000	530,000	
		70m ³ 以上～80m ³ 未満			539,000	593,000	
		80m ³ 以上			597,000	656,000	
		車両系 チェーンソー造材 伐採率30% 列状間伐			～10m ³ 未満	144,000	159,000
				10m ³ 以上～20m ³ 未満	209,000	230,000	
				20m ³ 以上～30m ³ 未満	271,000	299,000	
				30m ³ 以上～40m ³ 未満	332,000	366,000	
				40m ³ 以上～50m ³ 未満	391,000	431,000	
				50m ³ 以上～60m ³ 未満	423,000	465,000	
				60m ³ 以上～70m ³ 未満	464,000	510,000	
				70m ³ 以上～80m ³ 未満	517,000	569,000	
				80m ³ 以上	572,000	629,000	
				車両系 プロセッサ造材 伐採率30% 列状間伐	～10m ³ 未満	144,000	159,000
		10m ³ 以上～20m ³ 未満			197,000	217,000	
		20m ³ 以上～30m ³ 未満			249,000	274,000	
		30m ³ 以上～40m ³ 未満			299,000	329,000	
		40m ³ 以上～50m ³ 未満			346,000	381,000	
		50m ³ 以上～60m ³ 未満			380,000	419,000	
		60m ³ 以上～70m ³ 未満			429,000	472,000	
		70m ³ 以上～80m ³ 未満			477,000	525,000	
		80m ³ 以上			526,000	579,000	

施業種	事業区分	区分	樹種	本数等	直営	請負	備考
間伐 【選木なし】	育単・育複	架線系 チェーンソー造材 伐採率20%		～10m ³ 未満	96,000	106,000	・搬出材積が10m ³ /haに満たない査定単位に適用
				10m ³ 以上～20m ³ 未満	188,000	207,000	
				20m ³ 以上～30m ³ 未満	283,000	311,000	
				30m ³ 以上～40m ³ 未満	337,000	371,000	
				40m ³ 以上～50m ³ 未満	392,000	431,000	
				50m ³ 以上	465,000	511,000	
		架線系 プロセッサ造材 伐採率20%		～10m ³ 未満	96,000	106,000	・搬出材積が10m ³ /haに満たない査定単位に適用
				10m ³ 以上～20m ³ 未満	177,000	194,000	
				20m ³ 以上～30m ³ 未満	260,000	286,000	
				30m ³ 以上～40m ³ 未満	311,000	343,000	
				40m ³ 以上～50m ³ 未満	369,000	406,000	
				50m ³ 以上	436,000	480,000	
		架線系 チェーンソー造材 伐採率30% 定性間伐		～10m ³ 未満	144,000	159,000	・搬出材積が10m ³ /haに満たない査定単位に適用
				10m ³ 以上～20m ³ 未満	239,000	263,000	
				20m ³ 以上～30m ³ 未満	333,000	366,000	
				30m ³ 以上～40m ³ 未満	424,000	467,000	
				40m ³ 以上～50m ³ 未満	514,000	565,000	
				50m ³ 以上～60m ³ 未満	551,000	606,000	
				60m ³ 以上～70m ³ 未満	588,000	647,000	
				70m ³ 以上～80m ³ 未満	662,000	729,000	
				80m ³ 以上	738,000	811,000	
				架線系 プロセッサ造材 伐採率30% 定性間伐		～10m ³ 未満	
		10m ³ 以上～20m ³ 未満	228,000			251,000	
		20m ³ 以上～30m ³ 未満	310,000			341,000	
		30m ³ 以上～40m ³ 未満	390,000			429,000	
		40m ³ 以上～50m ³ 未満	469,000			516,000	
		50m ³ 以上～60m ³ 未満	509,000			560,000	
		60m ³ 以上～70m ³ 未満	554,000			609,000	
		70m ³ 以上～80m ³ 未満	622,000			685,000	
		80m ³ 以上	692,000			761,000	
		架線系 チェーンソー造材 伐採率30% 列状間伐				～10m ³ 未満	144,000
				10m ³ 以上～20m ³ 未満	225,000	247,000	
				20m ³ 以上～30m ³ 未満	304,000	334,000	
				30m ³ 以上～40m ³ 未満	381,000	419,000	
				40m ³ 以上～50m ³ 未満	456,000	501,000	
				50m ³ 以上～60m ³ 未満	486,000	535,000	
				60m ³ 以上～70m ³ 未満	520,000	572,000	
				70m ³ 以上～80m ³ 未満	583,000	641,000	
				80m ³ 以上	646,000	711,000	
				架線系 プロセッサ造材 伐採率30% 列状間伐		～10m ³ 未満	144,000
		10m ³ 以上～20m ³ 未満	214,000			235,000	
		20m ³ 以上～30m ³ 未満	281,000			309,000	
		30m ³ 以上～40m ³ 未満	347,000			382,000	
		40m ³ 以上～50m ³ 未満	411,000			452,000	
		50m ³ 以上～60m ³ 未満	444,000			488,000	
		60m ³ 以上～70m ³ 未満	485,000			534,000	
		70m ³ 以上～80m ³ 未満	543,000			597,000	
		80m ³ 以上	601,000			661,000	

施業種	事業区分	区分	樹種	本数等	直営	請負	備考
更新伐 (人工林整理伐) 【選木あり】 選木作業(伐倒前に伐倒する立木が判別できるようマーキングする作業)を伐倒とは別途に行う場合に計上し、選木を伐倒と同時に進行場合は対象外とする。	育単・育複	車両系 チェーンソー造材 定性		～10m ³ 未満	200,000	220,000	・搬出材積が10m ³ /haに満たない査定単位に適用
				10m ³ 以上～20m ³ 未満	257,000	283,000	
				20m ³ 以上～30m ³ 未満	317,000	349,000	
				30m ³ 以上～40m ³ 未満	375,000	413,000	
				40m ³ 以上～50m ³ 未満	434,000	478,000	
				50m ³ 以上～60m ³ 未満	496,000	546,000	
				60m ³ 以上～70m ³ 未満	562,000	619,000	
				70m ³ 以上～80m ³ 未満	627,000	690,000	
				80m ³ 以上	693,000	762,000	
		車両系 プロセッサ造材 定性		～10m ³ 未満	200,000	220,000	・搬出材積が10m ³ /haに満たない査定単位に適用
				10m ³ 以上～20m ³ 未満	246,000	270,000	
				20m ³ 以上～30m ³ 未満	306,000	337,000	
				30m ³ 以上～40m ³ 未満	358,000	394,000	
				40m ³ 以上～50m ³ 未満	411,000	453,000	
				50m ³ 以上～60m ³ 未満	468,000	514,000	
				60m ³ 以上～70m ³ 未満	528,000	581,000	
				70m ³ 以上～80m ³ 未満	587,000	646,000	
				80m ³ 以上	647,000	712,000	
		架線系 チェーンソー造材 定性		～10m ³ 未満	200,000	220,000	・搬出材積が10m ³ /haに満たない査定単位に適用
				10m ³ 以上～20m ³ 未満	278,000	306,000	
				20m ³ 以上～30m ³ 未満	341,000	375,000	
				30m ³ 以上～40m ³ 未満	411,000	452,000	
				40m ³ 以上～50m ³ 未満	482,000	530,000	
				50m ³ 以上～60m ³ 未満	556,000	611,000	
				60m ³ 以上～70m ³ 未満	634,000	697,000	
				70m ³ 以上～80m ³ 未満	711,000	782,000	
				80m ³ 以上	789,000	867,000	
		架線系 プロセッサ造材 定性		～10m ³ 未満	200,000	220,000	・搬出材積が10m ³ /haに満たない査定単位に適用
				10m ³ 以上～20m ³ 未満	266,000	293,000	
				20m ³ 以上～30m ³ 未満	330,000	363,000	
				30m ³ 以上～40m ³ 未満	394,000	433,000	
				40m ³ 以上～50m ³ 未満	459,000	505,000	
				50m ³ 以上～60m ³ 未満	527,000	580,000	
				60m ³ 以上～70m ³ 未満	600,000	660,000	
				70m ³ 以上～80m ³ 未満	671,000	738,000	
				80m ³ 以上	743,000	817,000	

施業種	事業区分	区分	樹種	本数等	直営	請負	備考		
更新伐 (人工林整理伐) 【選木なし】	育単・育複	車両系 チェーンソー造材 定性		～10m ³ 未満	146,000	160,000	・搬出材積が10m ³ /haに満たない査定単位に適用		
				10m ³ 以上～20m ³ 未満	209,000	230,000			
				20m ³ 以上～30m ³ 未満	276,000	303,000			
				30m ³ 以上～40m ³ 未満	336,000	370,000			
				40m ³ 以上～50m ³ 未満	397,000	437,000			
				50m ³ 以上～60m ³ 未満	461,000	507,000			
				60m ³ 以上～70m ³ 未満	528,000	580,000			
				70m ³ 以上～80m ³ 未満	593,000	653,000			
				80m ³ 以上	660,000	726,000			
		車両系 プロセッサ造材 定性		架線系 チェーンソー造材 定性		～10m ³ 未満	146,000	160,000	・搬出材積が10m ³ /haに満たない査定単位に適用
						10m ³ 以上～20m ³ 未満	198,000	218,000	
						20m ³ 以上～30m ³ 未満	264,000	291,000	
						30m ³ 以上～40m ³ 未満	319,000	351,000	
						40m ³ 以上～50m ³ 未満	374,000	412,000	
						50m ³ 以上～60m ³ 未満	432,000	476,000	
						60m ³ 以上～70m ³ 未満	493,000	543,000	
						70m ³ 以上～80m ³ 未満	553,000	609,000	
						80m ³ 以上	614,000	676,000	
		架線系 プロセッサ造材 定性		架線系 プロセッサ造材 定性		～10m ³ 未満	146,000	160,000	・搬出材積が10m ³ /haに満たない査定単位に適用
						10m ³ 以上～20m ³ 未満	230,000	253,000	
						20m ³ 以上～30m ³ 未満	299,000	329,000	
						30m ³ 以上～40m ³ 未満	372,000	409,000	
						40m ³ 以上～50m ³ 未満	445,000	490,000	
						50m ³ 以上～60m ³ 未満	521,000	573,000	
						60m ³ 以上～70m ³ 未満	599,000	659,000	
						70m ³ 以上～80m ³ 未満	677,000	745,000	
						80m ³ 以上	755,000	831,000	
		架線系 プロセッサ造材 定性		架線系 プロセッサ造材 定性		～10m ³ 未満	146,000	160,000	・搬出材積が10m ³ /haに満たない査定単位に適用
						10m ³ 以上～20m ³ 未満	218,000	240,000	
						20m ³ 以上～30m ³ 未満	288,000	317,000	
						30m ³ 以上～40m ³ 未満	355,000	390,000	
						40m ³ 以上～50m ³ 未満	422,000	464,000	
						50m ³ 以上～60m ³ 未満	492,000	541,000	
						60m ³ 以上～70m ³ 未満	565,000	621,000	
						70m ³ 以上～80m ³ 未満	637,000	701,000	
						80m ³ 以上	710,000	781,000	

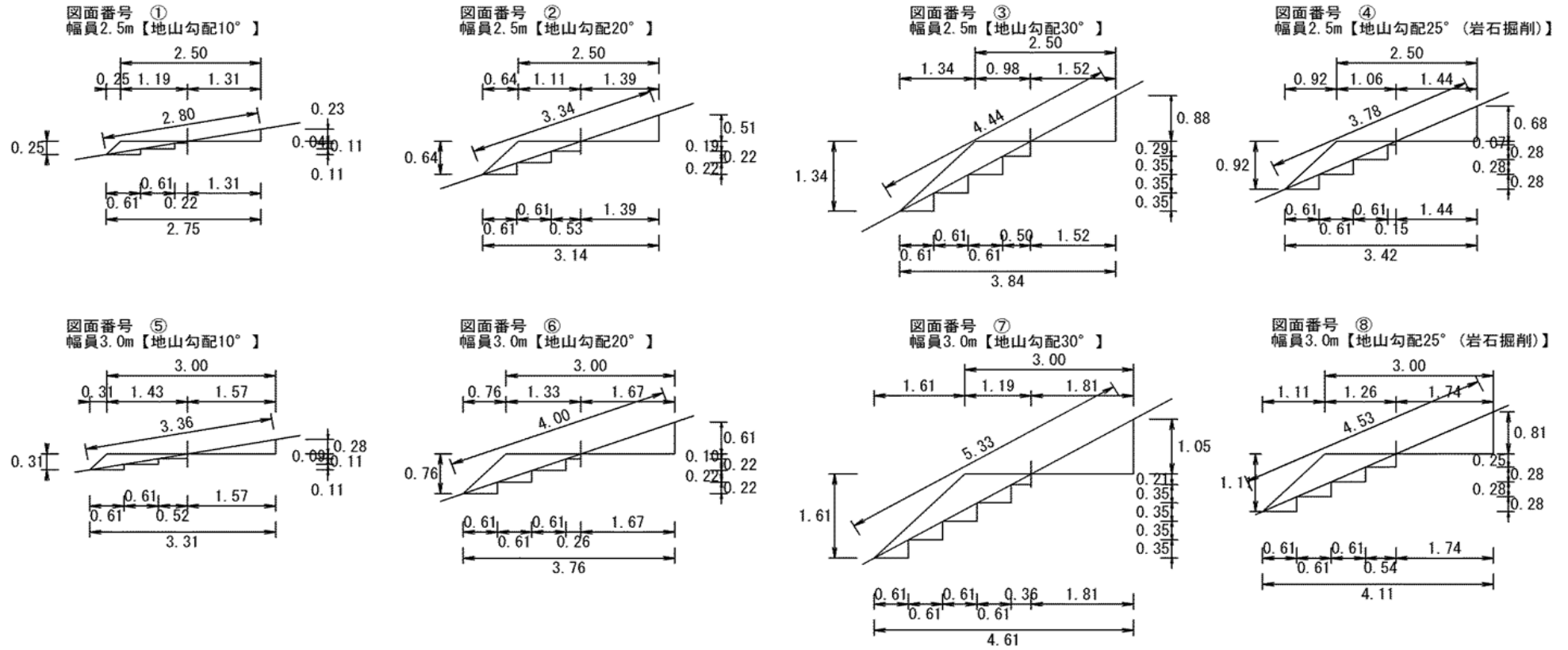
施業種	事業区分	区分	樹種	本数等	直営	請負	備考
更新伐 (人工林整理伐) 【選木なし】	育単・育複	車両系 チェーンソー造材 列状、帯状、群状		～10m ³ 未満	146,000	160,000	・搬出材積が10m ³ /haに満たない査定単位に適用
				10m ³ 以上～20m ³ 未満	199,000	219,000	
				20m ³ 以上～30m ³ 未満	258,000	284,000	
				30m ³ 以上～40m ³ 未満	310,000	341,000	
				40m ³ 以上～50m ³ 未満	363,000	399,000	
				50m ³ 以上～60m ³ 未満	418,000	460,000	
				60m ³ 以上～70m ³ 未満	476,000	524,000	
				70m ³ 以上～80m ³ 未満	533,000	587,000	
				80m ³ 以上	592,000	651,000	
		車両系 プロセッサ造材 列状、帯状、群状		～10m ³ 未満	146,000	160,000	・搬出材積が10m ³ /haに満たない査定単位に適用
				10m ³ 以上～20m ³ 未満	188,000	207,000	
				20m ³ 以上～30m ³ 未満	247,000	272,000	
				30m ³ 以上～40m ³ 未満	293,000	322,000	
				40m ³ 以上～50m ³ 未満	340,000	374,000	
				50m ³ 以上～60m ³ 未満	390,000	429,000	
				60m ³ 以上～70m ³ 未満	442,000	486,000	
				70m ³ 以上～80m ³ 未満	493,000	543,000	
				80m ³ 以上	546,000	601,000	
		架線系 チェーンソー造材 列状、帯状、群状		～10m ³ 未満	146,000	160,000	・搬出材積が10m ³ /haに満たない査定単位に適用
				10m ³ 以上～20m ³ 未満	216,000	237,000	
				20m ³ 以上～30m ³ 未満	278,000	305,000	
				30m ³ 以上～40m ³ 未満	339,000	373,000	
				40m ³ 以上～50m ³ 未満	401,000	441,000	
				50m ³ 以上～60m ³ 未満	466,000	512,000	
				60m ³ 以上～70m ³ 未満	534,000	587,000	
				70m ³ 以上～80m ³ 未満	600,000	660,000	
				80m ³ 以上	668,000	735,000	
		架線系 プロセッサ造材 列状、帯状、群状		～10m ³ 未満	146,000	160,000	・搬出材積が10m ³ /haに満たない査定単位に適用
				10m ³ 以上～20m ³ 未満	204,000	225,000	
				20m ³ 以上～30m ³ 未満	266,000	293,000	
				30m ³ 以上～40m ³ 未満	322,000	354,000	
				40m ³ 以上～50m ³ 未満	378,000	416,000	
				50m ³ 以上～60m ³ 未満	437,000	481,000	
				60m ³ 以上～70m ³ 未満	499,000	549,000	
				70m ³ 以上～80m ³ 未満	560,000	616,000	
				80m ³ 以上	622,000	685,000	

施業種	事業区分	区分	樹種	本数等	直営	請負	備考
長期育成循環施業 【選木なし】	育単・育複	車両系 チェーンソー造材 モザイク		～10m ³ 未満	120,000	132,000	・搬出材積が10m ³ /haに満たない査定単位に適用
				10m ³ 以上～20m ³ 未満	186,000	205,000	
				20m ³ 以上～30m ³ 未満	251,000	277,000	
				30m ³ 以上～40m ³ 未満	313,000	345,000	
				40m ³ 以上～50m ³ 未満	376,000	414,000	
				50m ³ 以上～60m ³ 未満	440,000	484,000	
				60m ³ 以上～70m ³ 未満	507,000	558,000	
				70m ³ 以上～80m ³ 未満	574,000	631,000	
				80m ³ 以上	641,000	705,000	
				車両系 プロセッサ造材 モザイク		～10m ³ 未満	
		10m ³ 以上～20m ³ 未満	175,000			193,000	
		20m ³ 以上～30m ³ 未満	240,000			264,000	
		30m ³ 以上～40m ³ 未満	296,000			326,000	
		40m ³ 以上～50m ³ 未満	353,000			389,000	
		50m ³ 以上～60m ³ 未満	412,000			453,000	
		60m ³ 以上～70m ³ 未満	473,000			521,000	
		70m ³ 以上～80m ³ 未満	534,000			587,000	
		80m ³ 以上	595,000			655,000	
		架線系 チェーンソー造材 モザイク				～10m ³ 未満	120,000
				10m ³ 以上～20m ³ 未満	207,000	228,000	
				20m ³ 以上～30m ³ 未満	275,000	303,000	
				30m ³ 以上～40m ³ 未満	349,000	384,000	
				40m ³ 以上～50m ³ 未満	424,000	466,000	
				50m ³ 以上～60m ³ 未満	500,000	550,000	
				60m ³ 以上～70m ³ 未満	579,000	637,000	
				70m ³ 以上～80m ³ 未満	657,000	723,000	
				80m ³ 以上	736,000	810,000	
				架線系 プロセッサ造材 モザイク		～10m ³ 未満	120,000
		10m ³ 以上～20m ³ 未満	196,000			215,000	
		20m ³ 以上～30m ³ 未満	264,000			290,000	
		30m ³ 以上～40m ³ 未満	332,000			365,000	
		40m ³ 以上～50m ³ 未満	401,000			441,000	
		50m ³ 以上～60m ³ 未満	472,000			519,000	
		60m ³ 以上～70m ³ 未満	545,000			599,000	
		70m ³ 以上～80m ³ 未満	617,000			679,000	
		80m ³ 以上	691,000			760,000	

施業種	事業区分	区分	樹種	本数等	直営	請負	備考	
更新伐 (整理伐) 【天然林】	育単・育複	車両系		～10m ³ 未満	354,000	389,000	・搬出材積が10m ³ /haに満たない査定単位に適用	
				10m ³ 以上～20m ³ 未満	388,000	427,000		
				20m ³ 以上～30m ³ 未満	425,000	467,000		
				30m ³ 以上～40m ³ 未満	471,000	518,000		
				40m ³ 以上～50m ³ 未満	521,000	574,000		
				50m ³ 以上～60m ³ 未満	577,000	634,000		
				60m ³ 以上～70m ³ 未満	632,000	695,000		
				70m ³ 以上～80m ³ 未満	691,000	760,000		
				80m ³ 以上	751,000	826,000		
		架線系		～10m ³ 未満	354,000	389,000	・搬出材積が10m ³ /haに満たない査定単位に適用	
				10m ³ 以上～20m ³ 未満	405,000	445,000		
				20m ³ 以上～30m ³ 未満	458,000	503,000		
				30m ³ 以上～40m ³ 未満	521,000	573,000		
				40m ³ 以上～50m ³ 未満	587,000	646,000		
				50m ³ 以上～60m ³ 未満	659,000	725,000		
				60m ³ 以上～70m ³ 未満	731,000	804,000		
				70m ³ 以上～80m ³ 未満	806,000	887,000		
				80m ³ 以上	883,000	971,000		
森林作業道	育単・育複	土工	幅員2.5m	地山勾配10°	469	515	・地山勾配15°未満で適用	
				地山勾配20°	849	933	・地山勾配15°以上25°未満で適用	
				地山勾配30°	1,532	1,685	・地山勾配25°以上で適用	
				岩石掘削	1,713	1,884	・軟岩I(B)以上	
				幅員2.5m 伐開込み	地山勾配10°	588	646	・一体的に実施する森林施業に先行して開設する場合に適用
					地山勾配20°	985	1,083	・一体的に実施する施業が間伐、更新伐の場合はその実施時の申請から伐開面積を控除する
			地山勾配30°		1,697	1,866		
			幅員3.0m	岩石掘削	1,860	2,046	・軟岩I(B)以上	
				地山勾配10°	615	676	・地山勾配15°未満で適用	
				地山勾配20°	1,118	1,229	・地山勾配15°以上25°未満で適用	
			幅員3.0m 伐開込み	地山勾配30°	1,990	2,189	・地山勾配25°以上で適用	
				岩石掘削	2,272	2,499	・軟岩I(B)以上	
		地山勾配10°		757	832	・一体的に実施する森林施業に先行して開設する場合に適用		
		簡易構造物	敷き砂利	地山勾配20°	1,280	1,408	・一体的に実施する施業が間伐、更新伐の場合はその実施時の申請から伐開面積を控除すること	
				地山勾配30°	2,189	2,407		
				岩石掘削	2,450	2,695	・軟岩I(B)以上	
			路面排水工	幅員2.5m	902	916	・土工だけでは必要な路面支持力を得られない場合に限る	
				幅員3.0m	1,082	1,100		
			丸太組工	幅員2.5m	22,691	24,960	・集水延長で割った値が3,000円/m以下となる場合に限る	
		幅員3.0m		26,743	29,417			
			1段	1段	2,547	2,795	・接地圧が高い車両が走行する場合等	
2段	3,249			3,566				

施業種	事業区分	区分	樹種	本数等	直営	請負	備考	
付帯施設等整備	育単・育複	鳥獣害防止施設等整備 (クマ用)	剥皮防止ベルト (生分解性)	小・中径木(資材長150cm/本まで)	571	580	・剥皮防止ベルトの樹幹巻き(耐用年数5年以上、幅17cm以上) ・剥皮防止ベルトの樹幹巻き(耐用年数5年以上、幅17cm以上)	
				大径木(資材長150cm/本超)	1,115	1,130		
		鳥獣害防止施設等整備 (クマ・シカ用)	剥皮防止ネット	小径木(資材長100cm/本まで)	559	584	・剥皮防止ネットの樹幹巻き(耐用年数5年以上、高さ150cm以上) ・剥皮防止ネットの樹幹巻き(耐用年数5年以上、高さ150cm以上) ・剥皮防止ネットの樹幹巻き(耐用年数5年以上、高さ150cm以上) ・剥皮防止ネットの樹幹巻き(耐用年数5年以上、高さ150cm以上) ・剥皮防止ネットの樹幹巻き(耐用年数5年以上、高さ150cm以上) ・剥皮防止ネットの樹幹巻き(耐用年数5年以上、高さ150cm以上)	
				中径木(資材長160cm/本まで)	641	667		
				大径木(資材長200cm/本まで)	888	916		
				剥皮防止ネット (生分解性)	小径木(資材長100cm/本まで)	1,025		1,053
					中径木(資材長160cm/本まで)	1,471		1,502
					大径木(資材長200cm/本まで)	1,812		1,846
花粉発生源植替え 皆伐、搬出集積	育単	車両系 プロセッサ造材	100m ³ 以上～150m ³ 未満	501,000	551,000	・花粉発生源対策促進事業のみに適用 ・伐倒70%以上 ・原則、機械地拵えと組み合わせて申請		
			150m ³ 以上～200m ³ 未満	702,000	772,000			
			200m ³ 以上～250m ³ 未満	902,000	993,000			
			250m ³ 以上	1,103,000	1,213,000			

標準断面図(土工)



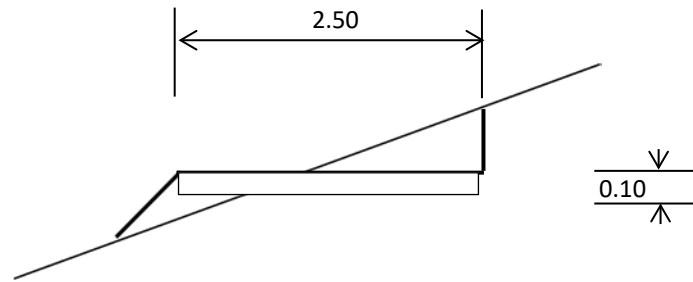
数量表

単位:m³

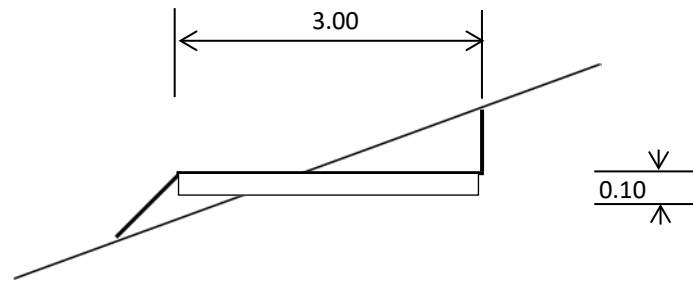
図面番号	幅員	地山勾配	切土幅	切土高	切土量	切土幅	切土高	切土量	盛土幅	盛土高	盛土量	切土幅	切土高	切土幅	切土高	段数	床掘土量	土工量
①	2.5	10°	2.80	0.07	0.20	1.31	0.23	0.15	1.19	0.25	0.15	0.22	0.04	0.61	0.11	2	0.07	0.42
②		20°	3.34	0.07	0.23	1.39	0.51	0.35	1.11	0.64	0.36	0.53	0.19	0.61	0.22	2	0.18	0.76
③		30°	4.44	0.07	0.31	1.52	0.88	0.67	0.98	1.34	0.66	0.50	0.29	0.61	0.35	3	0.39	1.37
④		25° (岩石)	3.78	0.07	0.26	1.44	0.68	0.49	1.06	0.92	0.49	0.15	0.07	0.61	0.28	3	0.26	1.01
⑤	3.0	10°	3.36	0.07	0.24	1.57	0.28	0.22	1.43	0.31	0.22	0.52	0.09	0.61	0.11	2	0.09	0.55
⑥		20°	4.00	0.07	0.28	1.67	0.61	0.51	1.33	0.76	0.51	0.26	0.10	0.61	0.22	3	0.21	1.00
⑦		30°	5.33	0.07	0.37	1.81	1.05	0.95	1.19	1.61	0.95	0.36	0.21	0.61	0.35	4	0.46	1.78
⑧		25° (岩石)	4.53	0.07	0.32	1.74	0.81	0.70	1.26	1.11	0.70	0.54	0.25	0.61	0.28	3	0.32	1.34
備考			表土(はぎ取り)			路面上						路面下(端数)		路面下(定型)				

標準断面図(敷砂利)

○幅員2.5m

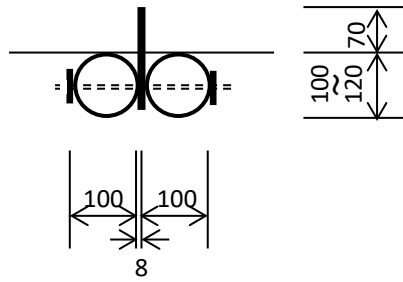


○幅員3.0m

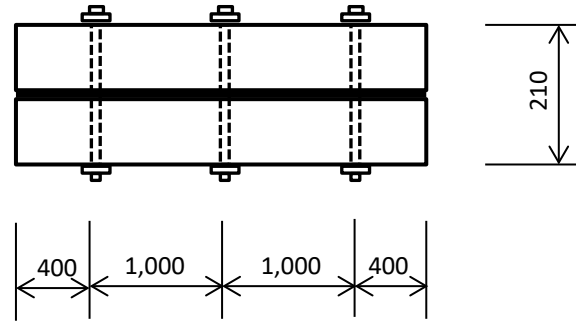


標準断面図(路面排水工)

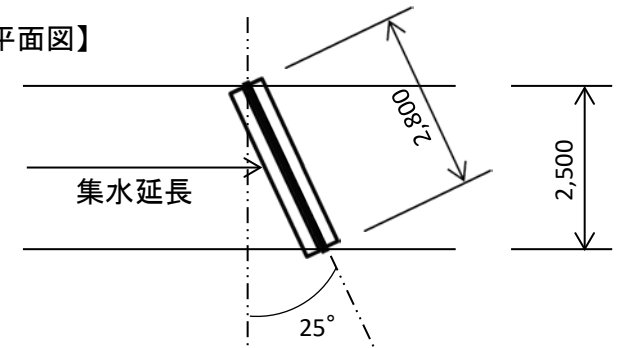
○幅員2.5m
【断面図】



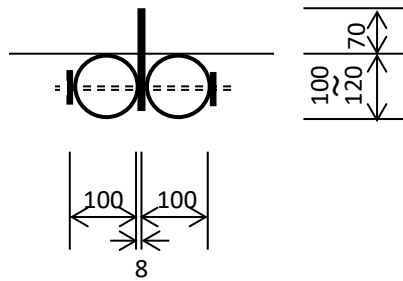
【正面図】



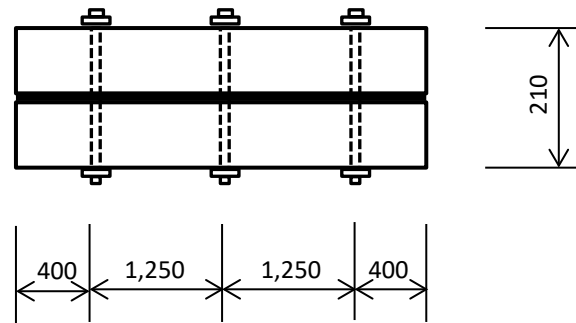
【平面図】



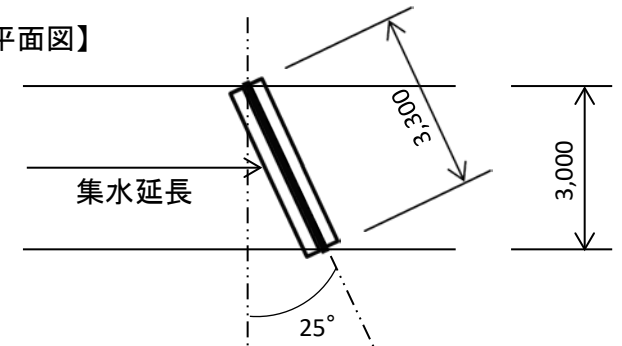
○幅員3.0m
【断面図】



【正面図】



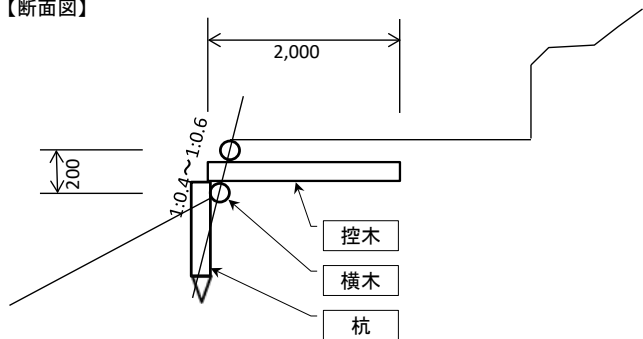
【平面図】



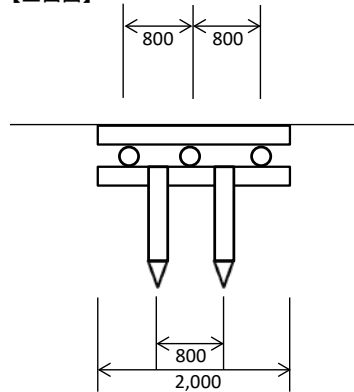
標準断面図(丸太組工)

○1段

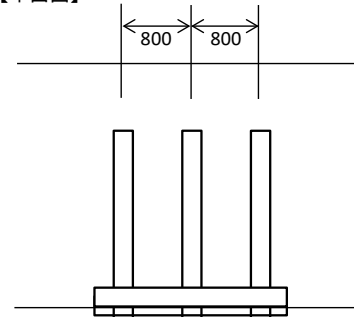
【断面図】



【正面図】



【平面図】



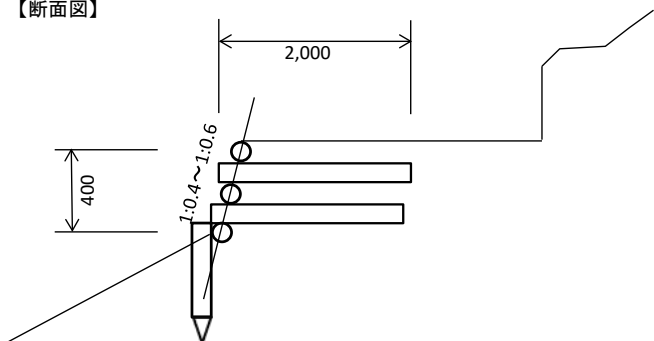
【数量表】

(単位:mm)

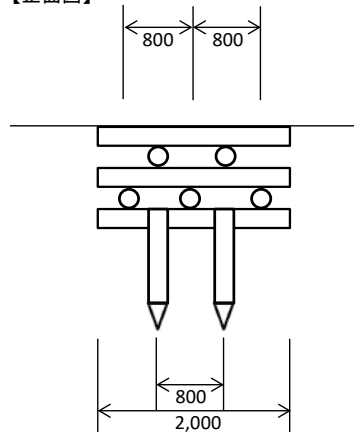
区分	規格	数量	備考
横木	φ:100~ L:2,000	2	現場発生材を利用
控木	φ:100~ L:2,000	3	"
杭	φ:100~ L:1,000	2	"
緊結箇所	#10	5	

○2段

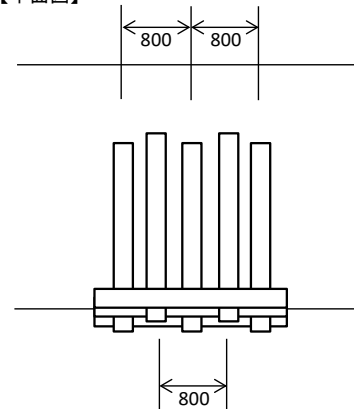
【断面図】



【正面図】



【平面図】



【数量表】

(単位:mm)

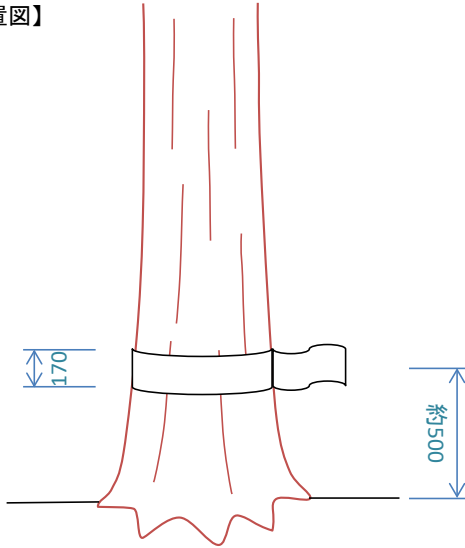
区分	規格	数量	備考
横木	φ:100~ L:2,000	3	現場発生材を利用
控木	φ:100~ L:2,000	5	"
杭	φ:100~ L:1,000	2	"
緊結箇所	#10	7	

標準仕様図(鳥獣害防止施設等整備)

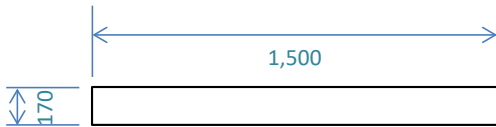
※補助金の交付にあたっては、本標準仕様図と同等以上の効果が発揮できることを要件とする

〇クマ用

【設置図】



【展開図】



【数量表】

(単位: mm)

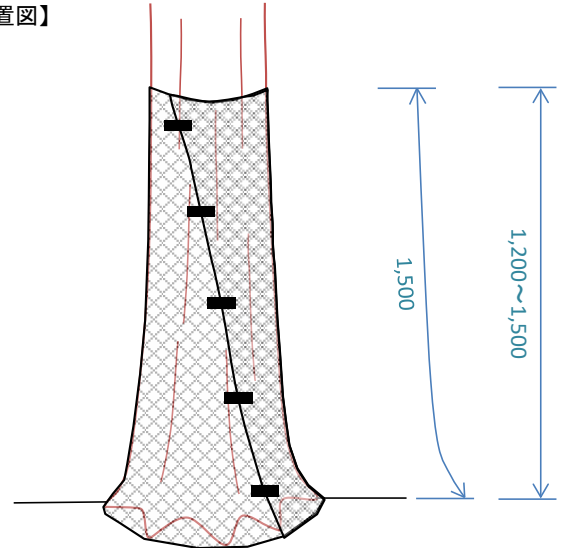
区分	規格	数量	備考
小・中径木	L: 1,500 W: 170	1	
大径木	L: 1,500 W: 170	2	

【機能、構造等】

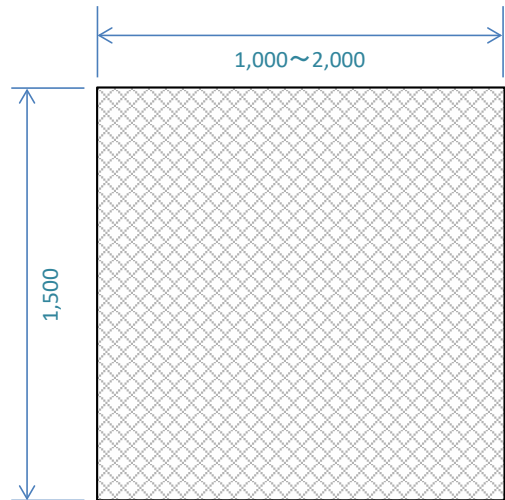
生分解性
耐用年数5年以上
立木が成長しても資材が幹に食い込まない構造を有する

〇クマ・シカ用

【設置図】



【展開図】



【数量表】

(単位: mm)

区分	規格	数量	備考
小径木	W: 1,000 H: 1,500	1	締結用ロックタイ5本/枚
中径木	W: 1,600 H: 1,500	1	締結用ロックタイ5本/枚
大径木	W: 2,000 H: 1,500	1	締結用ロックタイ5本/枚

【機能、構造等】

非分解性または生分解性
耐用年数5年以上
立木が成長しても資材が幹に食い込まない構造を有する