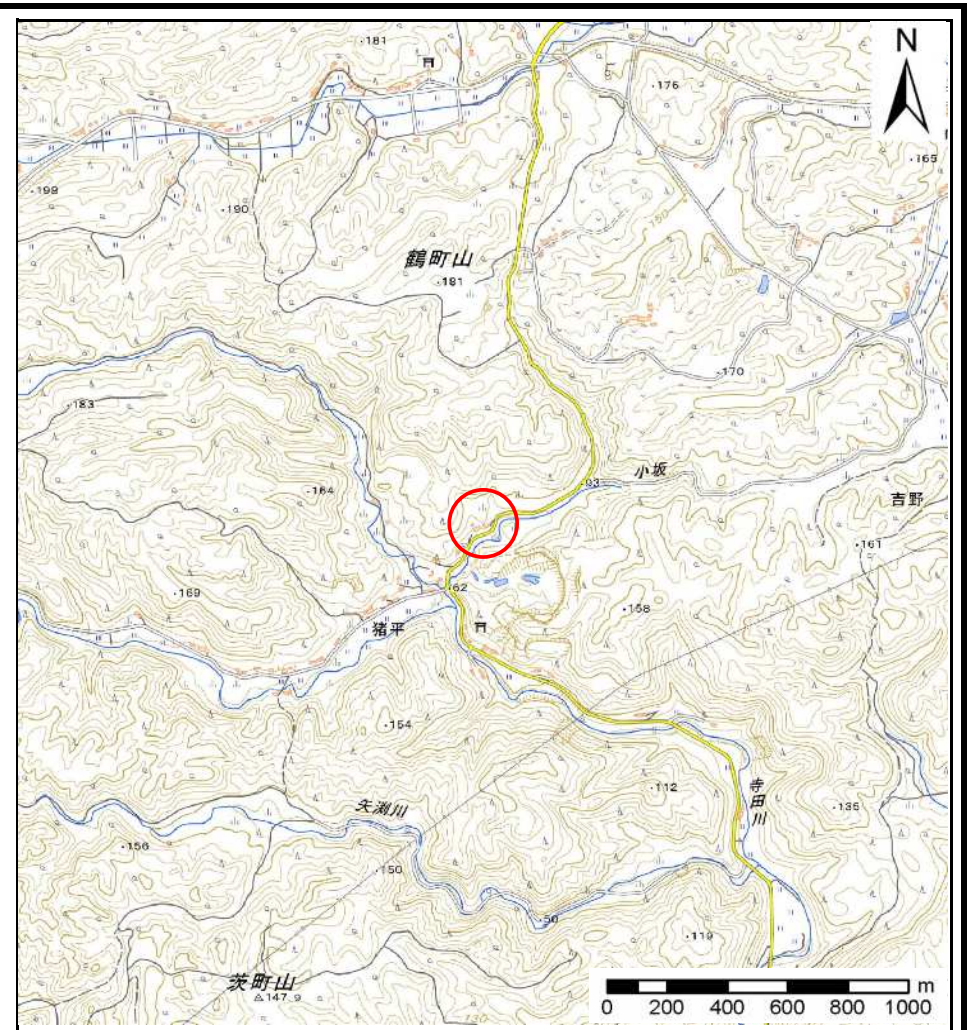


土砂災害警戒区域等の指定の公示に係る図書(その1)



(1/200,000)



(1/25,000)

様式-1(急)
土砂災害警戒区域・土砂災害特別警戒区域
位置図

自然現象の種類

急傾斜地の崩壊

箇所番号

II-00500

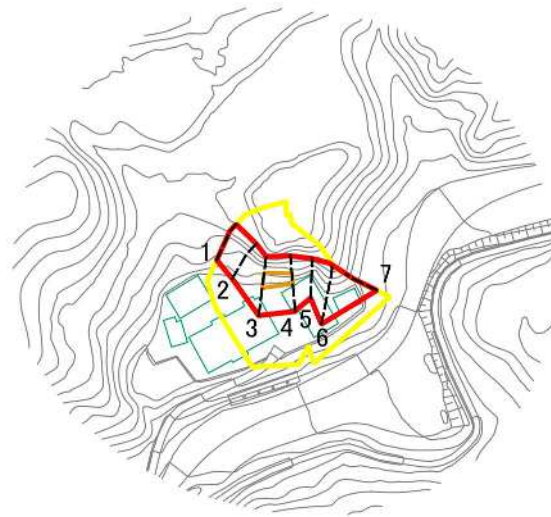
箇所名

藤木棚

所在地

石川県鳳珠郡能登町猪平

土砂災害警戒区域等の指定の公示に係る図書(その2)

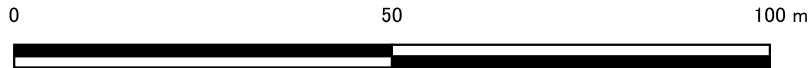
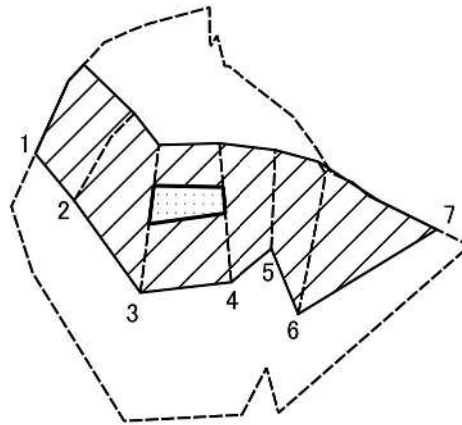


0 50 100 m


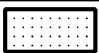

図中の数字は横断測線番号を示す

様式-2(急) 土砂災害警戒区域・土砂災害特別警戒区域 区域図(その2)	土砂災害防止法施行令第二条の基準に該当する区域			N 縮尺 1:2,500	自然現象の種類	急傾斜地の崩壊	箇所番号	II-00500
	土砂災害防止法 施行令第三条の 基準に該当する 区域	土石等の(移動)高さが1m以下の場合、 土石等の移動による力が100kN/mを超える区域			告示番号		箇所名	藤木棚
		土石等の堆積の高さが3mを超える区域			告示年月日		所在地	石川県鳳珠郡能登町猪平
		それ以外の区域						

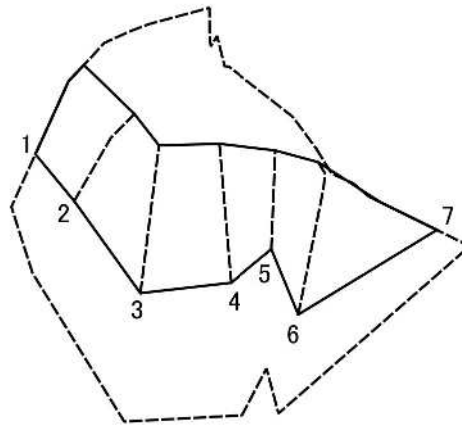
土砂災害警戒区域等の指定の公示に係る図書(その3)



図中の数字は横断測線番号を示す

様式-3(急) 土砂災害特別警戒区域の区域区分図 (急傾斜地の崩壊に伴う土石等の移動により 建築物の地上部に作用すると想定される力)	土砂災害防止法施行令第二条の基準に該当する区域			N 縮尺 1:1,000	自然現象の種類	急傾斜地の崩壊	箇所番号	II-00500
	土砂災害防止法施行令第三条の基準に該当する区域	土石等の(移動)高さが1m以下の場合、土石等の移動による力が100kN/mを超える区域			告示番号		箇所名	藤木棚
	それ以外の区域				告示年月日		所在地	石川県鳳珠郡能登町猪平

土砂災害警戒区域等の指定の公示に係る図書(その4)



0 50 100 m

図中の数字は横断測線番号を示す





様式-4(急) 土砂災害特別警戒区域の区域区分図 (急傾斜地の崩壊に伴う土石等の堆積により 建築物の地上部に作用すると想定される力)	土砂災害防止法施行令第二条の基準に該当する区域		縮尺 1:1,000	自然現象の種類	急傾斜地の崩壊	箇所番号	II-00500
	土砂災害防止法施行令第三条の基準に該当する区域			告示番号		箇所名	藤木棚
	それ以外の区域			告示年月日		所在地	石川県鳳珠郡能登町猪平

参 考 資 料



0 50 100 m

図中の数字は横断測線番号を示す

参考資料	土砂災害防止法施行令第二条の基準に該当する区域			 縮尺 1:2,500	自然現象の種類	急傾斜地の崩壊	箇所番号	II-00500
	土砂災害防止法施行令第三条の基準に該当する区域	土石等の(移動)高さが1m以下の場合、土石等の移動による力が100kN/mを超える区域			告示番号		箇所名	藤木棚
		土石等の堆積の高さが3mを超える区域			告示年月日		所在地	石川県鳳珠郡能登町猪平
		それ以外の区域	