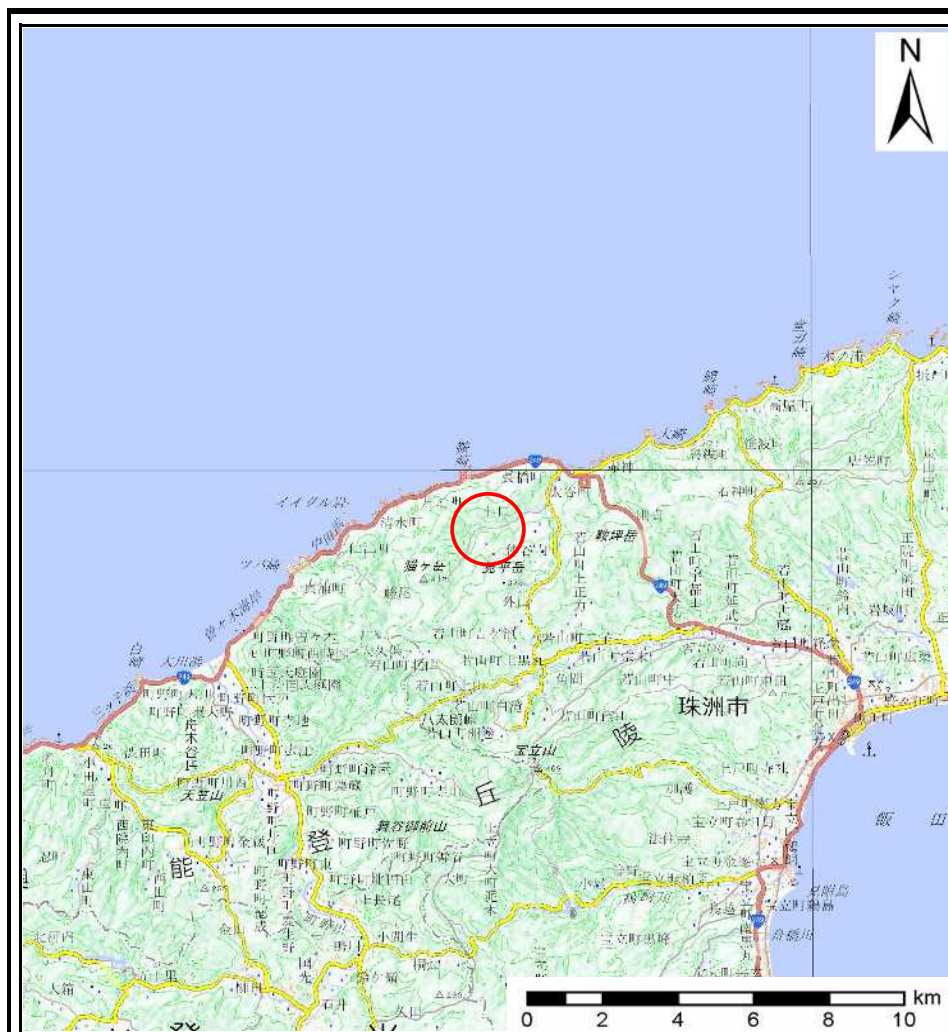


## 土砂災害警戒区域等の指定の公示に係る図書(その1)



様式-1(急)  
土砂災害警戒区域・土砂災害特別警戒区域  
位置図

自然現象の種類

急傾斜地の崩壊

箇所番号

I-00110

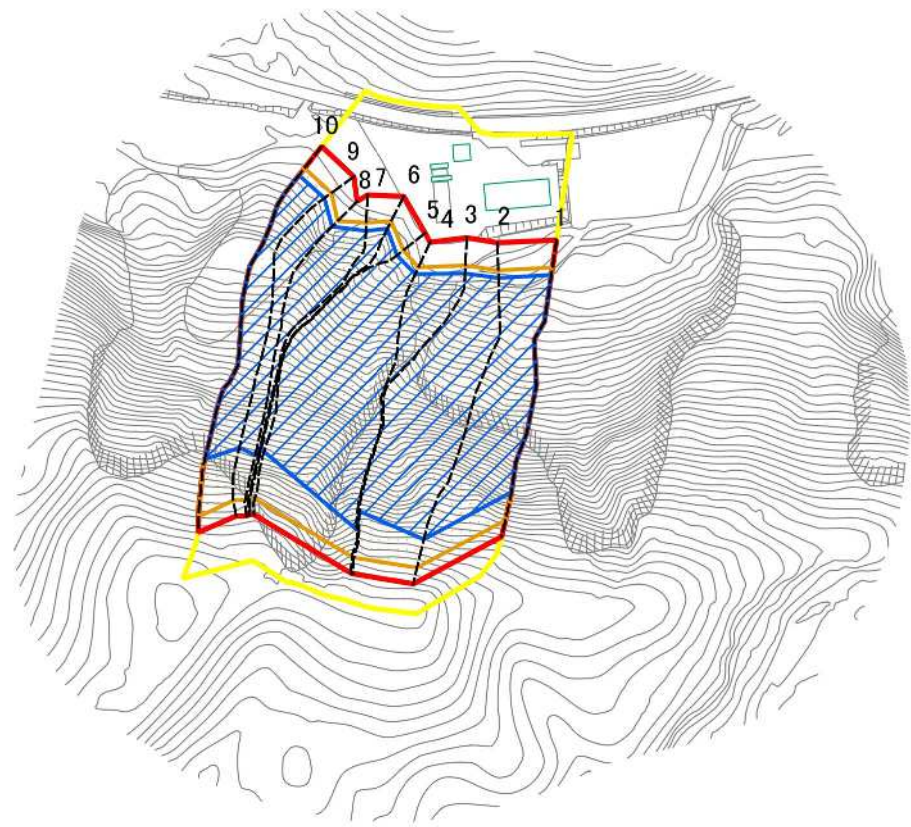
箇所名

坂石山2号

所在地

石川県珠洲市長橋町

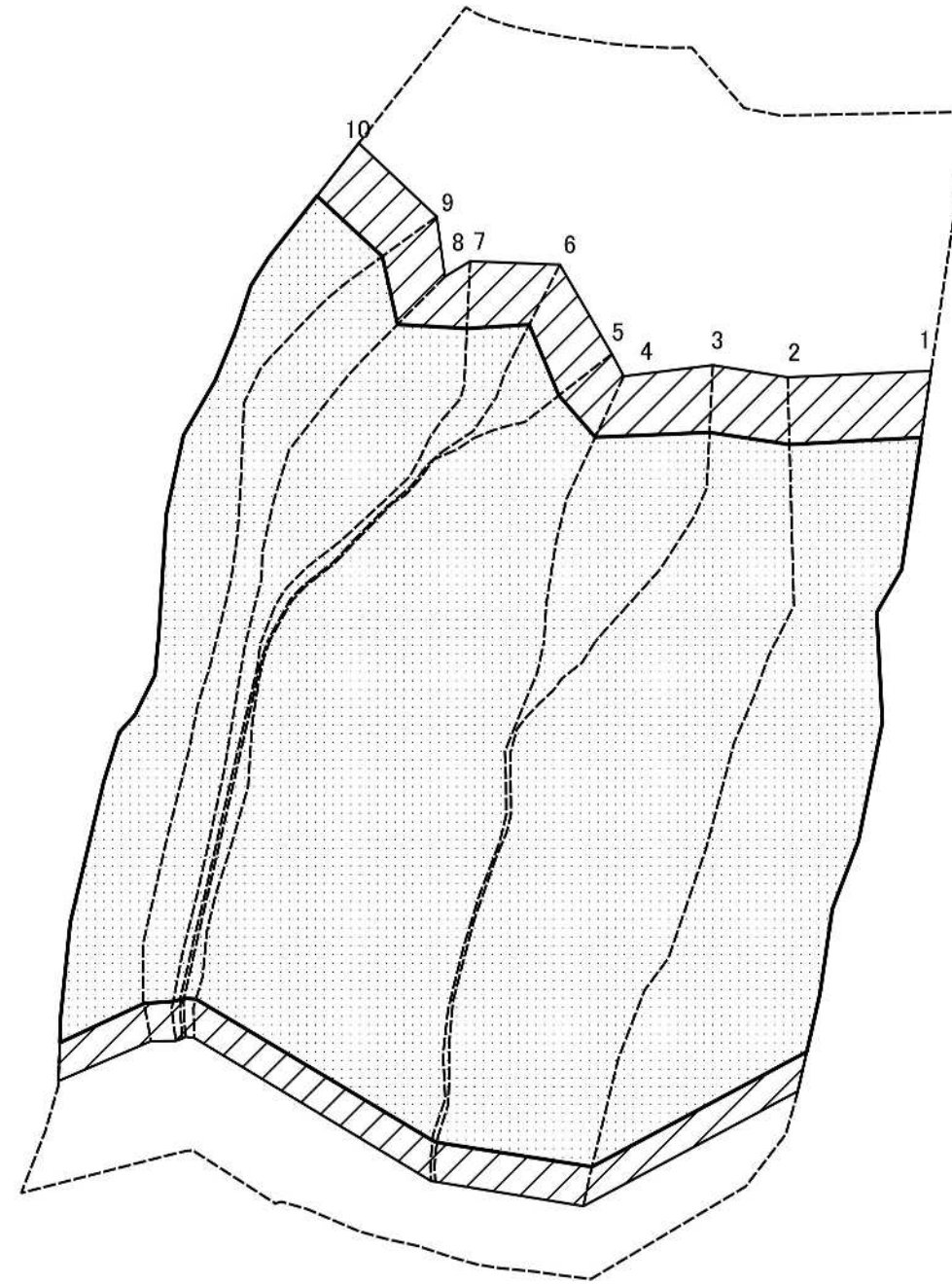
# 土砂災害警戒区域等の指定の公示に係る図書(その2)



図中の数字は横断測線番号を示す

様式-2(急) 土砂災害警戒区域・土砂災害特別警戒区域 区域図(その2)	土砂災害防止法施行令第二条の基準に該当する区域			N 縮尺 1:2,500	自然現象の種類	急傾斜地の崩壊	箇所番号	I-00110
	土砂災害防止法 施行令第三条の 基準に該当する 区域	土石等の(移動)高さが1m以下の場合、 土石等の移動による力が100kN/mを超える区域			告示番号		箇所名	坂石山2号
		土石等の堆積の高さが3mを超える区域			告示年月日		所在地	石川県珠洲市長橋町
		それ以外の区域						

# 土砂災害警戒区域等の指定の公示に係る図書(その3)

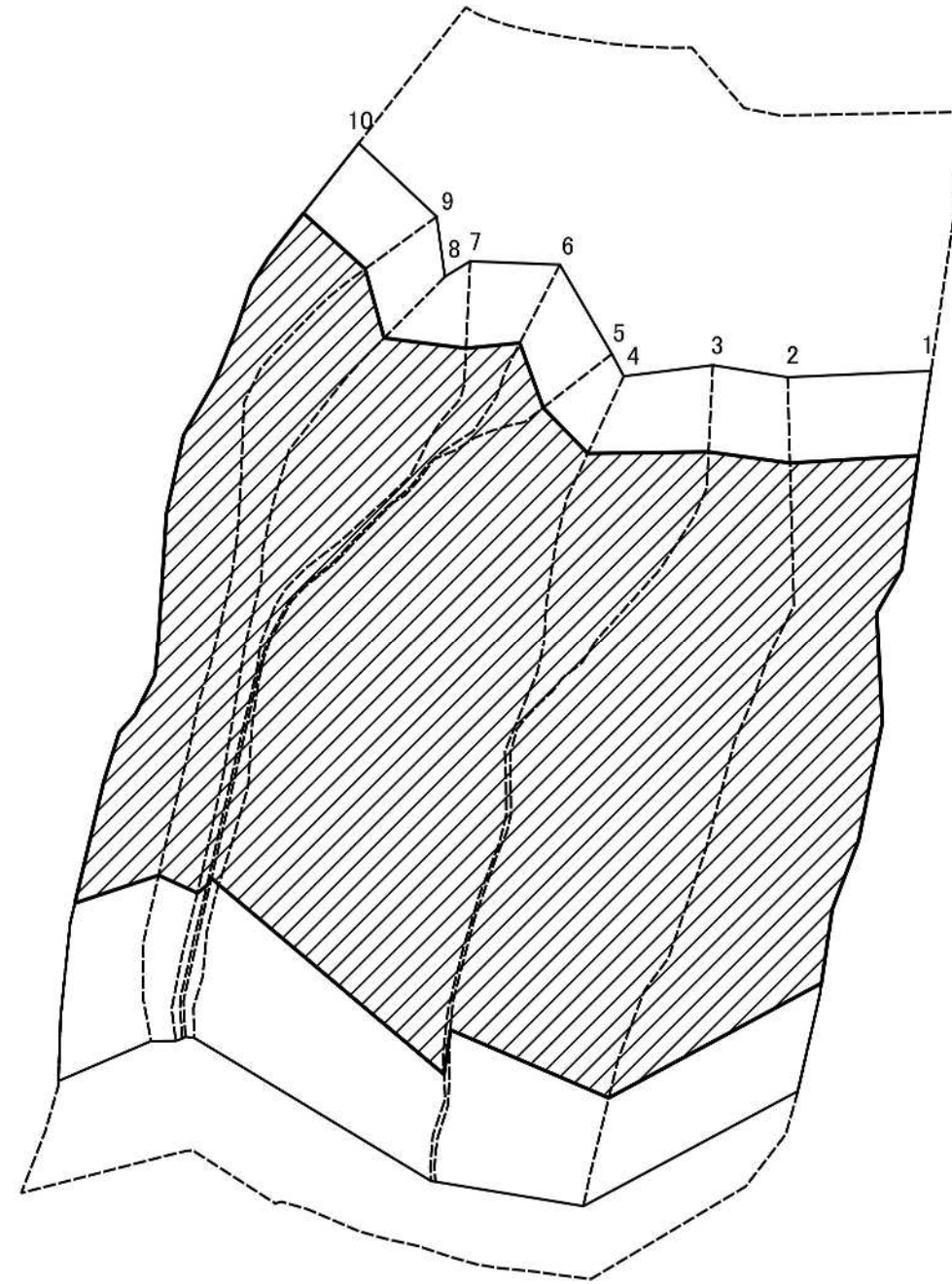


0 50 100 m

図中の数字は横断測線番号を示す

様式-3(急) 土砂災害特別警戒区域の区域区分図 (急傾斜地の崩壊に伴う土石等の移動により 建築物の地上部に作用すると想定される力)	土砂災害防止法施行令第二条の基準に該当する区域		自然現象の種類 急傾斜地の崩壊 告示番号 告示年月日	箇所番号	I-00110
	土砂災害防止法施行令第三条の基準に該当する区域			箇所名	坂石山2号
	それ以外の区域			所在地	石川県珠洲市長橋町
			縮尺		
			1:1,000		

# 土砂災害警戒区域等の指定の公示に係る図書(その4)



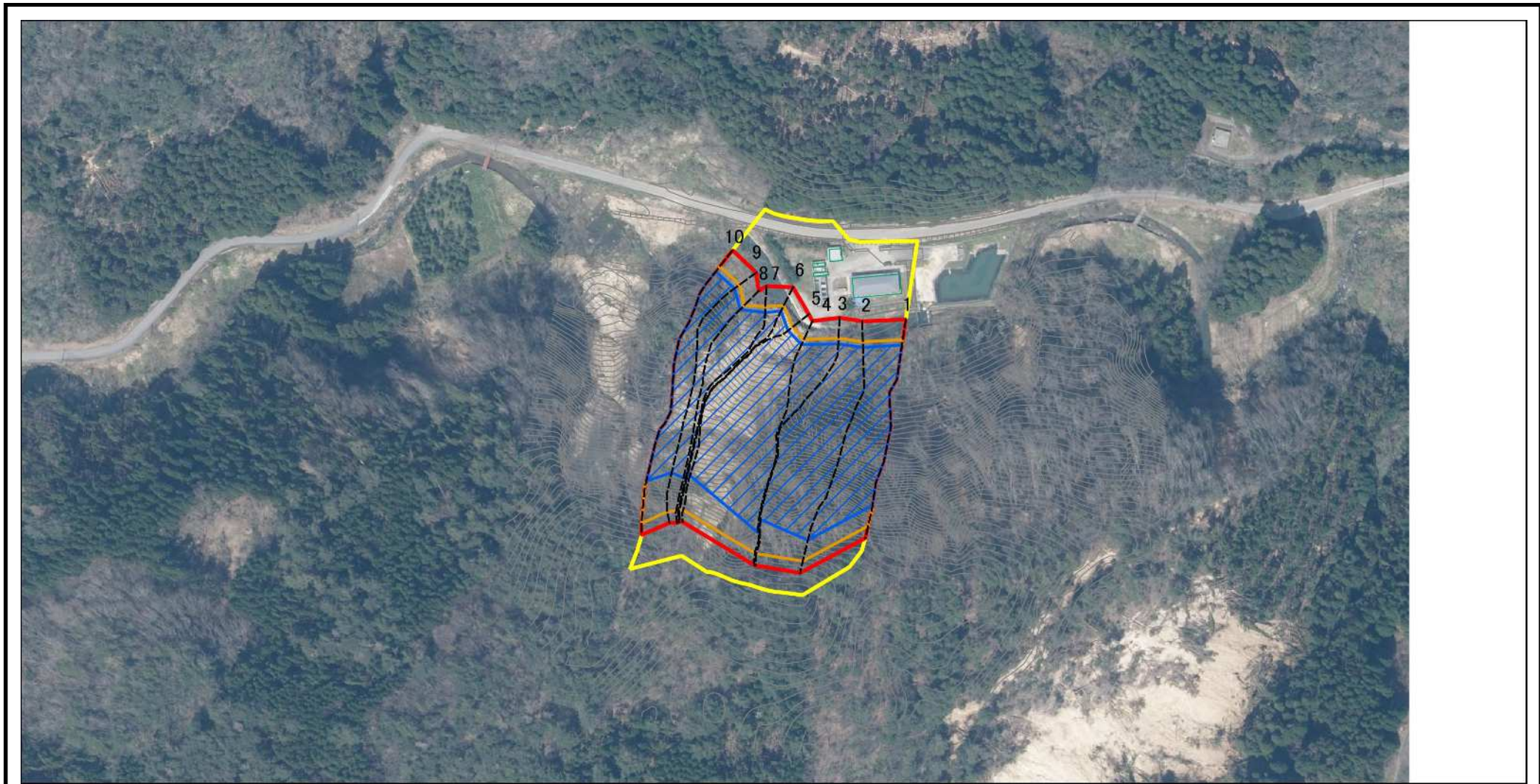
0 50 100 m

図中の数字は横断測線番号を示す

様式-4(急) 土砂災害特別警戒区域の区域区分図 (急傾斜地の崩壊に伴う土石等の堆積により 建築物の地上部に作用すると想定される力)	土砂災害防止法施行令第二条の基準に該当する区域		自然現象 の種類 急傾斜地の崩壊 告示番号 告示年月日	箇所番号	I-00110
	土砂災害防止法 施行令第三条の 基準に該当する 区域			箇所名	坂石山2号
	それ以外の区域			所在地	石川県珠洲市長橋町
			縮尺		
			1:1,000		



# 参 考 資 料



0 50 100 m



図中の数字は横断測線番号を示す

参考資料	土砂災害防止法施行令第二条の基準に該当する区域		 縮尺 1:2,500	自然現象の種類	急傾斜地の崩壊	箇所番号	I-00110
	土砂災害防止法施行令第三条の基準に該当する区域			告示番号		箇所名	坂石山2号
	土石等の(移動)高さが1m以下の場合、土石等の移動による力が100kN/mを超える区域			告示年月日		所在地	石川県珠洲市長橋町
	土石等の堆積の高さが3mを超える区域						
	それ以外の区域						