

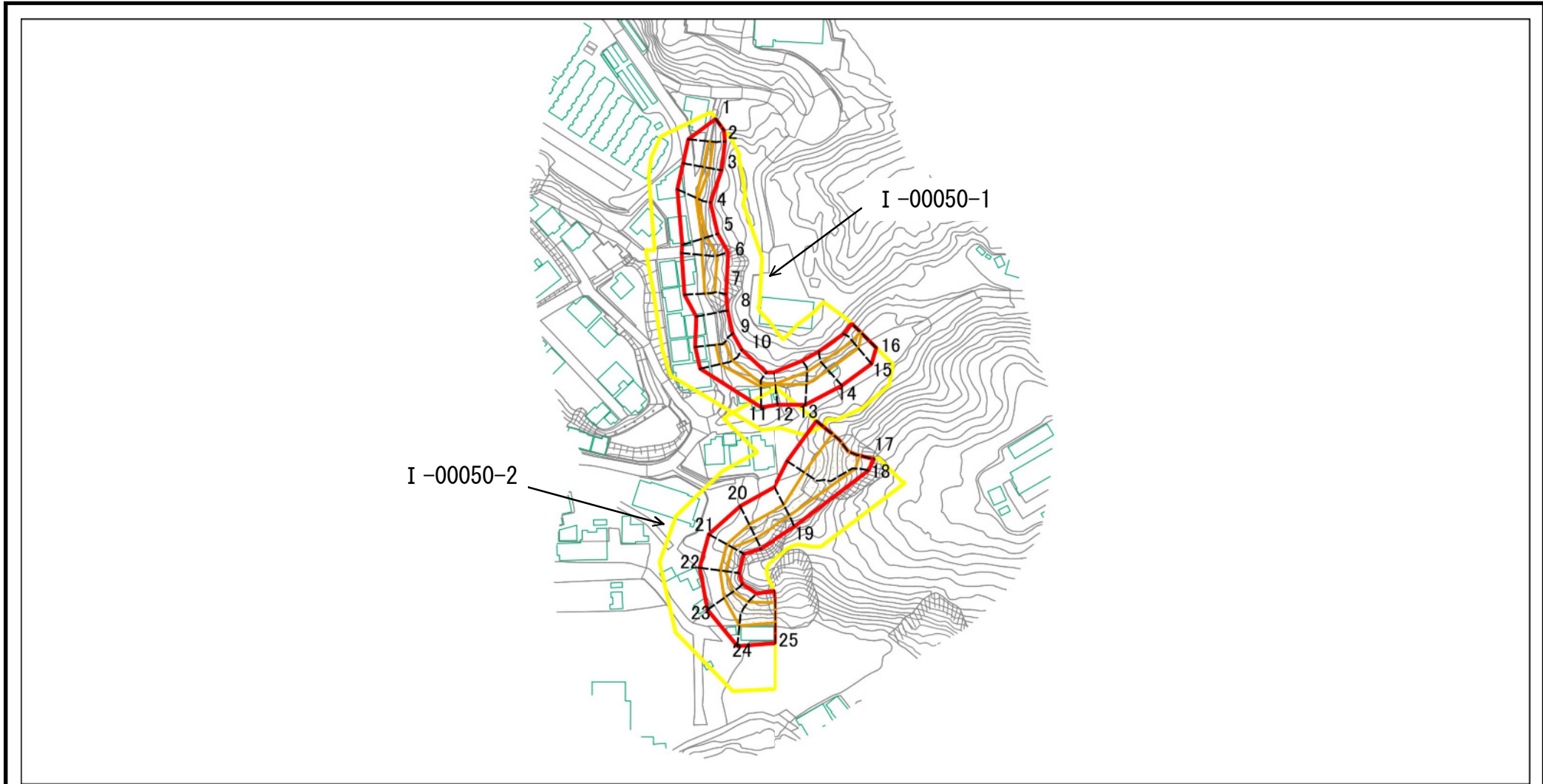
土砂災害警戒区域等の指定の公示に係る図書(その1)



様式-1(急)
土砂災害警戒区域・土砂災害特別警戒区域
位置図

自然現象の種類	急傾斜地の崩壊
箇所番号	I-00050
箇所名	矢田町
所在地	石川県輪島市河井町・杉平町

土砂災害警戒区域等の指定の公示に係る図書(その2)

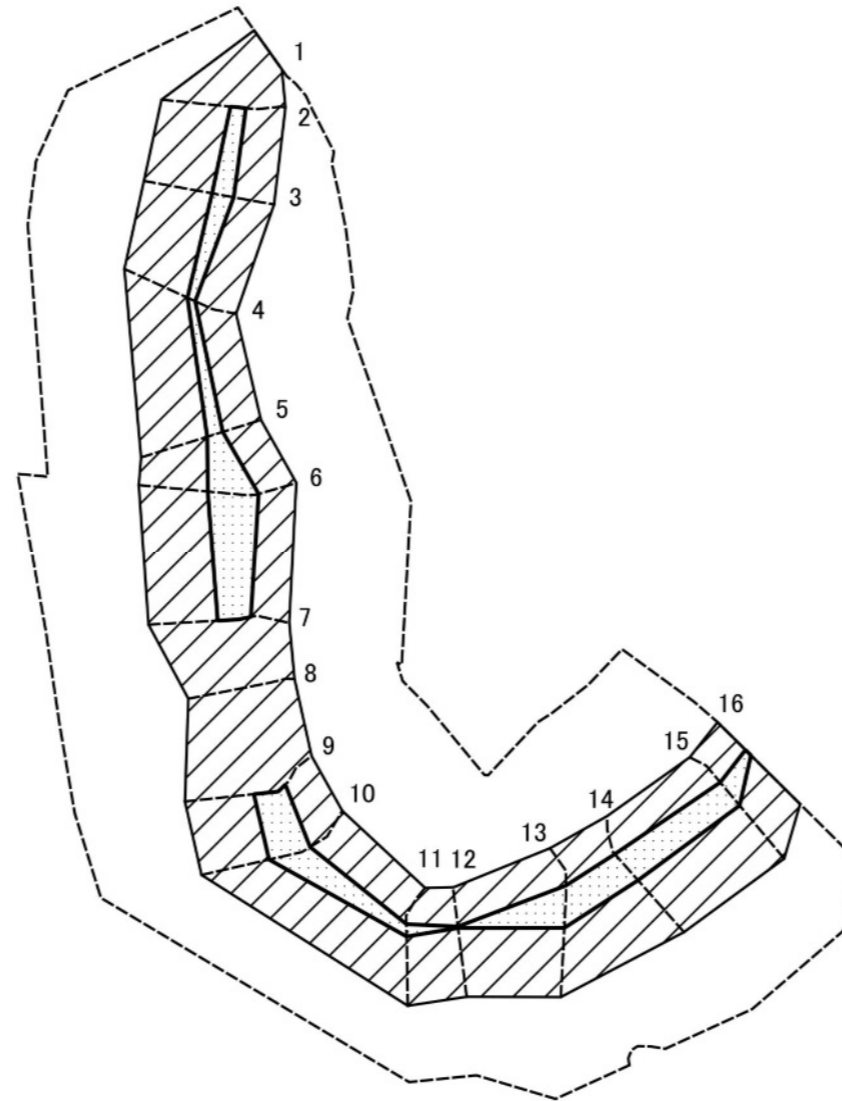


0 50 100 m

図中の数字は横断測線番号を示す

様式-2(急) 土砂災害警戒区域・土砂災害特別警戒区域 区域図(その2)	土砂災害防止法施行令第二条の基準に該当する区域			縮尺 1:2,500	自然現象の種類	急傾斜地の崩壊	箇所番号	I-00050
	土砂災害防止法施行令第三条の基準に該当する区域	土石等の(移動)高さが1m以下の場合、土石等の移動による力が100kN/mを超える区域			告示番号		箇所名	矢田町
		土石等の堆積の高さが3mを超える区域			告示年月日		所在地	石川県輪島市河井町・杉平町
		それ以外の区域						

土砂災害警戒区域等の指定の公示に係る図書(その3-1)

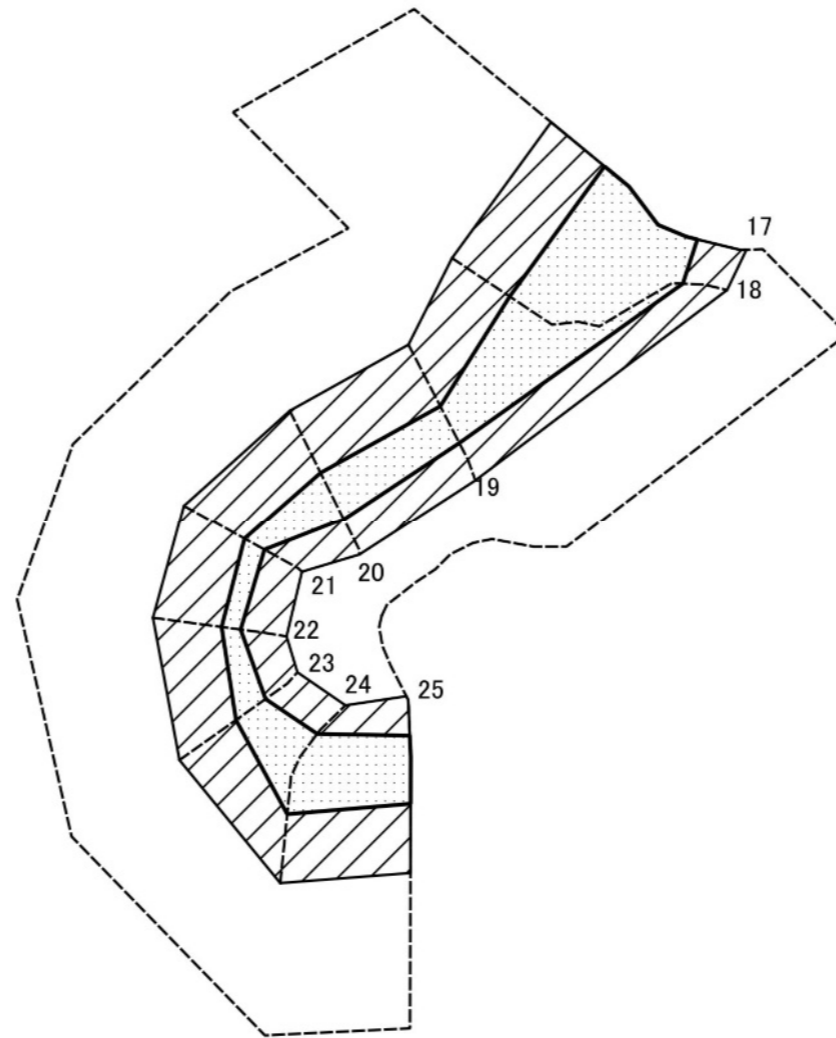


0 50 100 m

図中の数字は横断測線番号を示す

様式-3(急) 土砂災害特別警戒区域の区域区分図 (急傾斜地の崩壊に伴う土石等の移動により 建築物の地上部に作用すると想定される力)	土砂災害防止法施行令第二条の基準に該当する区域		縮尺 1:1,000	自然現象の種類	急傾斜地の崩壊	箇所番号	I-00050-1
	土砂災害防止法施行令第三条の基準に該当する区域			告示番号		箇所名	矢田町
	それ以外の区域			告示年月日		所在地	石川県輪島市河井町・杉平町

土砂災害警戒区域等の指定の公示に係る図書(その3-2)

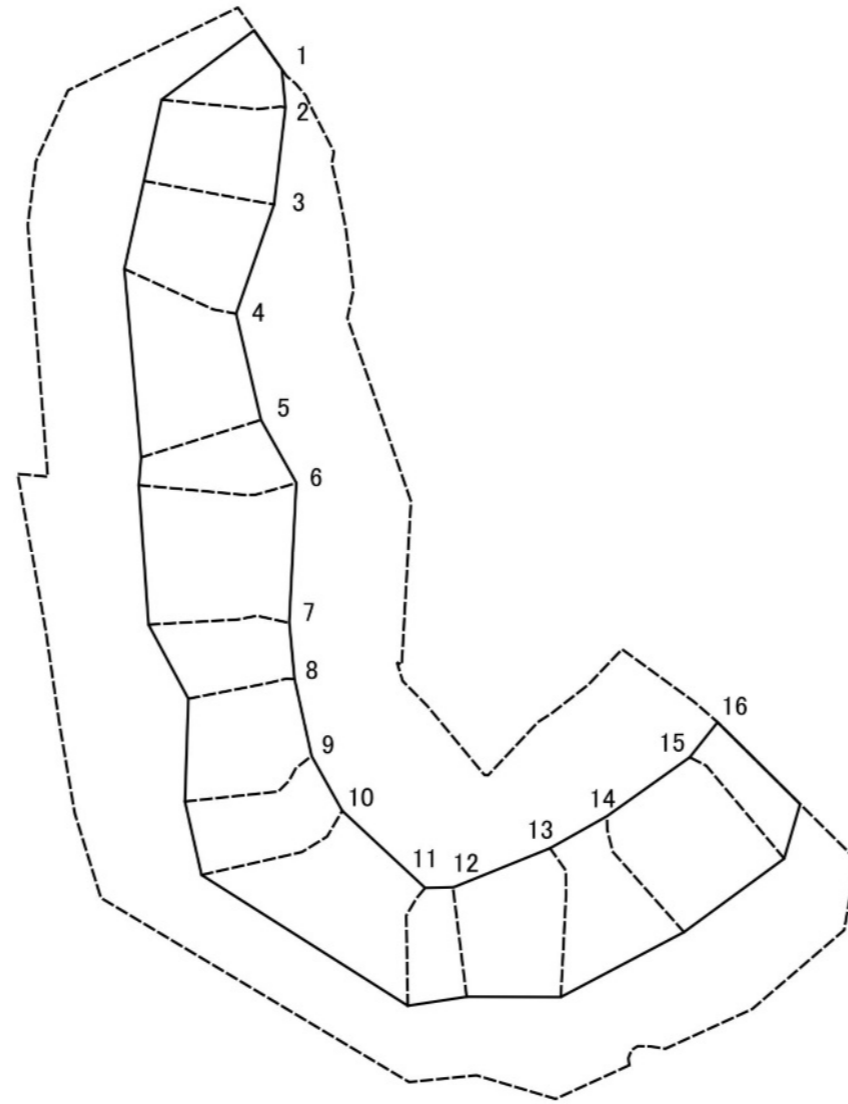


0 50 100 m

図中の数字は横断測線番号を示す

様式-3(急) 土砂災害特別警戒区域の区域区分図 (急傾斜地の崩壊に伴う土石等の移動により 建築物の地上部に作用すると想定される力)	土砂災害防止法施行令第二条の基準に該当する区域		縮尺 1:1,000	自然現象の種類	急傾斜地の崩壊	箇所番号	I-00050-2
	土砂災害防止法施行令第三条の基準に該当する区域			告示番号		箇所名	矢田町
	それ以外の区域			告示年月日		所在地	石川県輪島市河井町・杉平町

土砂災害警戒区域等の指定の公示に係る図書(その4-1)

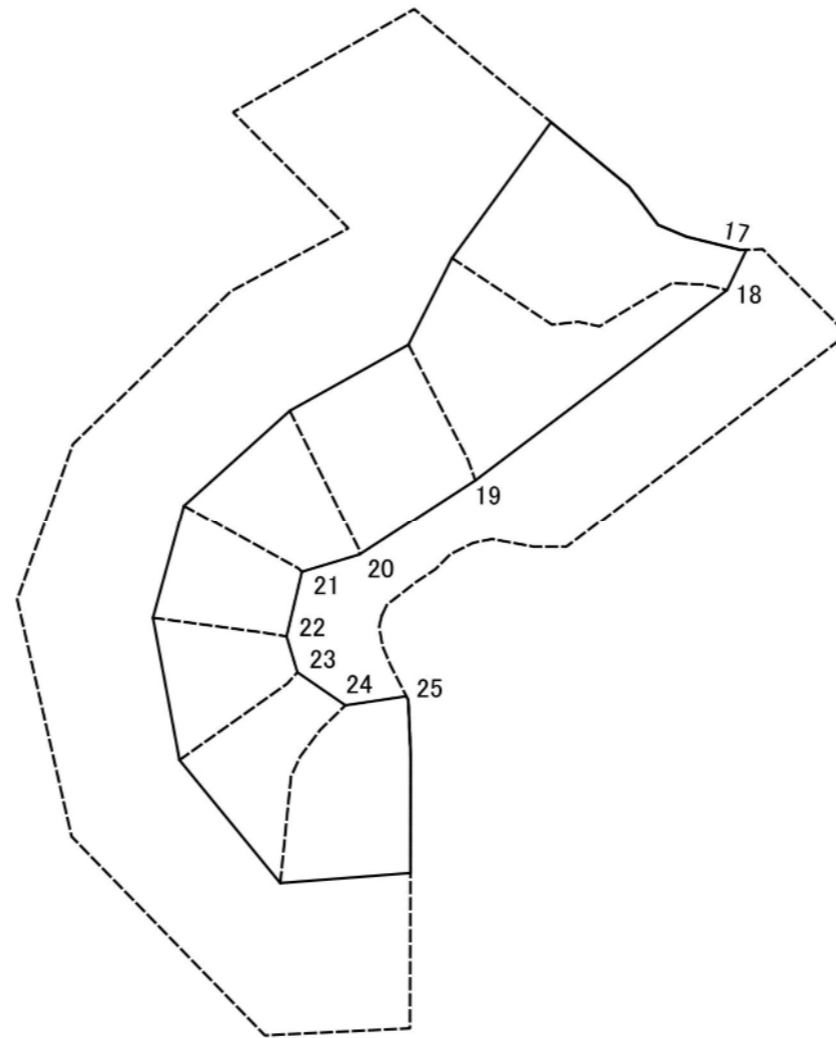


0 50 100 m

図中の数字は横断測線番号を示す

様式-4(急) 土砂災害特別警戒区域の区域区分図 (急傾斜地の崩壊に伴う土石等の堆積により 建築物の地上部に作用すると想定される力)	土砂災害防止法施行令第二条の基準に該当する区域			縮尺 1:1,000	自然現象の種類	急傾斜地の崩壊	箇所番号	I-00050-1
	土砂災害防止法 施行令第三条の 基準に該当する 区域	土石等の堆積の高さが3mを超える区域			告示番号		箇所名	矢田町
		それ以外の区域			告示年月日		所在地	石川県輪島市河井町・杉平町

土砂災害警戒区域等の指定の公示に係る図書(その4-2)



0 50 100 m

図中の数字は横断測線番号を示す

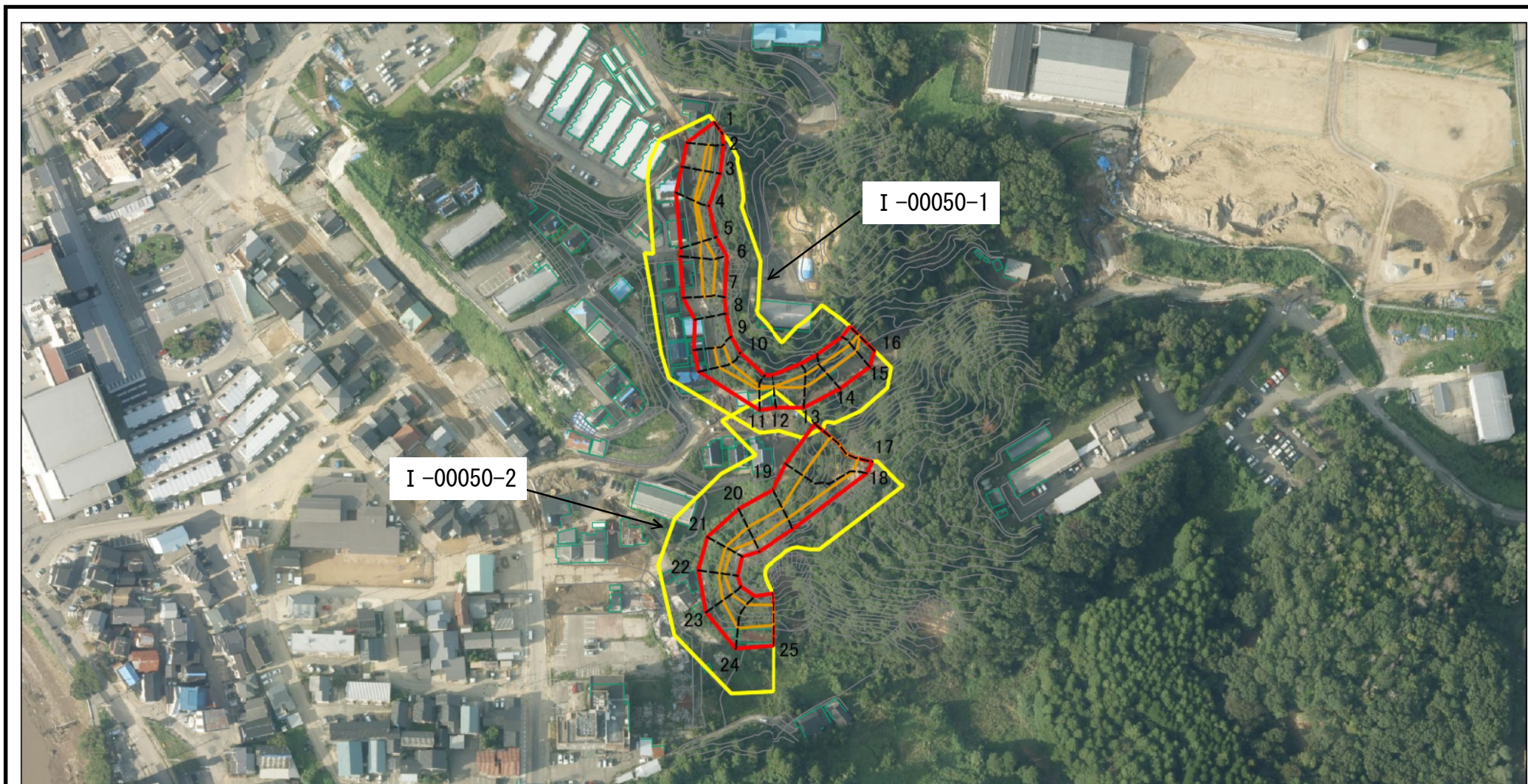
様式-4(急) 土砂災害特別警戒区域の区域区分図 (急傾斜地の崩壊に伴う土石等の堆積により 建築物の地上部に作用すると想定される力)	土砂災害防止法施行令第二条の基準に該当する区域		自然現象の種類 急傾斜地の崩壊 告示番号 告示年月日	箇所番号	I-00050-2
	土砂災害防止法施行令第三条の基準に該当する区域			箇所名	矢田町
	それ以外の区域			所在地	石川県輪島市河井町・杉平町
			縮尺		
			1:1,000		

土砂災害警戒区域等の指定の公示に係る図書(その5)

横断測線の区間	土石等の移動により建築物の地上部に作用すると想定される力				土石等の堆積により建築物の地上部に作用すると想定される力				横断測線の区間	土石等の移動により建築物の地上部に作用すると想定される力				土石等の堆積により建築物の地上部に作用すると想定される力			
	土石等の(移動)高さが1m以下の場合、土石等の移動による力が100kN/m2を超える区域		それ以外の区域		土石等の堆積の高さが3mを超える区域		それ以外の区域			土石等の(移動)高さが1m以下の場合、土石等の移動による力が100kN/m2を超える区域		それ以外の区域		土石等の堆積の高さが3mを超える区域		それ以外の区域	
	力の大きさのうち最大のもの(kN/m2)	土石等の高さ(m)	力の大きさのうち最大のもの(kN/m2)	土石等の高さ(m)	力の大きさのうち最大のもの(kN/m2)	土石等の高さ(m)	力の大きさのうち最大のもの(kN/m2)	土石等の高さ(m)		力の大きさのうち最大のもの(kN/m2)	土石等の高さ(m)	力の大きさのうち最大のもの(kN/m2)	土石等の高さ(m)	力の大きさのうち最大のもの(kN/m2)	土石等の高さ(m)	力の大きさのうち最大のもの(kN/m2)	土石等の高さ(m)
I-00050-1																	
1 ~ 2	-	-	100.00	1.00	-	-	15.33	2.36									
2 ~ 3	111.51	1.00	100.00	1.00	-	-	15.75	2.43									
3 ~ 4	111.51	1.00	100.00	1.00	-	-	16.23	2.50									
4 ~ 5	108.61	1.00	100.00	1.00	-	-	16.23	2.50									
5 ~ 6	124.28	1.00	100.00	1.00	-	-	15.44	2.38									
6 ~ 7	124.28	1.00	100.00	1.00	-	-	14.79	2.28									
7 ~ 8	-	-	100.00	1.00	-	-	17.97	2.77									
8 ~ 9	-	-	100.00	1.00	-	-	17.97	2.77									
9 ~ 10	117.37	1.00	100.00	1.00	-	-	15.17	2.34									
10 ~ 11	116.10	1.00	100.00	1.00	-	-	13.11	2.02									
11 ~ 12	105.76	1.00	100.00	1.00	-	-	12.23	1.89									
12 ~ 13	118.39	1.00	100.00	1.00	-	-	13.81	2.13									
13 ~ 14	118.39	1.00	100.00	1.00	-	-	14.66	2.26									
14 ~ 15	117.07	1.00	100.00	1.00	-	-	14.66	2.26									
15 ~ 16	114.24	1.00	100.00	1.00	-	-	14.86	2.29									
I-00050-2																	
17 ~ 18	153.27	1.00	100.00	1.00	-	-	16.63	2.56									
18 ~ 19	153.27	1.00	100.00	1.00	-	-	16.63	2.56									
19 ~ 20	125.34	1.00	100.00	1.00	-	-	15.69	2.42									
20 ~ 21	125.34	1.00	100.00	1.00	-	-	16.35	2.52									
21 ~ 22	111.81	1.00	100.00	1.00	-	-	16.78	2.59									
22 ~ 23	118.35	1.00	100.00	1.00	-	-	16.78	2.59									
23 ~ 24	136.36	1.00	100.00	1.00	-	-	15.96	2.46									
24 ~ 25	136.36	1.00	100.00	1.00	-	-	16.41	2.53									

様式-5(急) 建築物の構造の規制に必要な衝撃に関する事項	自然現象の種類	急傾斜地の崩壊	箇所番号	I-00050
	告示番号		箇所名	矢田町
	告示年月日		所在地	石川県輪島市河井町・杉平町

参 考 資 料



図中の数字は横断測線番号を示す

参考資料	土砂災害防止法施行令第二条の基準に該当する区域		縮尺 1:2,500	自然現象の種類	急傾斜地の崩壊	箇所番号	I-00050
	土砂災害防止法施行令第三条の基準に該当する区域			告示番号		箇所名	矢田町
	土石等の(移動)高さが1m以下の場合、土石等の移動による力が100kN/mを超える区域			告示年月日		所在地	石川県輪島市河井町・杉平町
	土石等の堆積の高さが3mを超える区域						
	それ以外の区域						