

機械製図

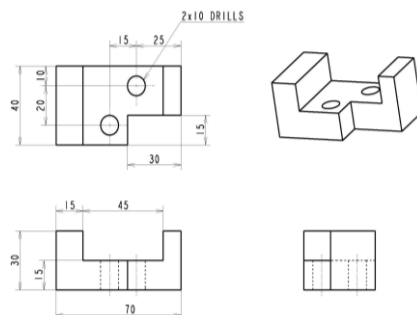
【研修目標】 機械部品の表し方や寸法表記など、現場で求められる機械図面に関する総合的な知識を習得

【対象者】 機械図面の読み方・描き方について勉強したい方

【教材】 森北出版 初心者のための機械製図 第5版

【講習内容】

1. 図面の表し方
用紙と尺度、線種、文字など
2. 図形の表し方
投影法、断面図、図形の省略など
3. 寸法の表し方
4. 寸法公差とはめあい
5. 幾何公差、表面粗さ



石川県立小松産業技術専門校

〒923-0967

石川県小松市青路町 130 番地

TEL : 0761-44-1183 FAX : 0761-44-4267

Eメール : kmt-seminar@pref.ishikawa.lg.jp

<https://www.pref.ishikawa.lg.jp/roudou/zaisyokusya.html>

コース名	機械製図
開講日	① 令和 7 年 4 月 3 日(木)~4 日(金) ② 令和 7 年 5 月 19 日(月)~20 日(火) ③ 令和 7 年 10 月 9 日(木)~ 10 日(金)
時間	9 : 00~16 : 00
会場	石川県立小松産業技術専門校
定員	10 名
料金	4,410 円(テキスト代 2,750 円を含む)
申込締切	開講日の 2 週間前
申込方法	当校担当者へご連絡ください。 TEL : 0761-44-1183 担当 : セミナー担当
注意事項	<ul style="list-style-type: none"> ・ 定員になり次第募集を終了します。 ・ 少人数のために中止および日程変更の可能性があります。 ・ 空き状況や詳細については当校までご連絡ください。

