

# 刈取機に関する試験

橋 屋 小 路

## 目 的

たので、市販されている刈取機を蒐集して牧草（イタリアンライグラス、及紫雲英）についてその実用性について験知した。

田畑を牧草地に置換している処が非常に多くなつてき

## 一 供 試 機

型 式	刈 取 機		登 載 エ ン ジ ン			製 作 所
	銘 柄	型 式	銘 柄	型 式	馬 力	
回 転 双 型	サトー	RM-1	シパウラ	GE-13	2~3	島根県八東郡東出雲町佐藤造機株式会社
”	共 立	LT-1	共 立	KE-85	2~2.5	東京都三鷹市下連雀共立農機株式会社
”	古 川	SS	ヒラノ	PE-G6	5~6	金沢市広岡町古川農機具工業株式会社
”	クボタ	KL-MR	クボタ	LZR	7~9	大阪市浪速区般出町久保田鉄工株式会社
”	杉 本	TS	BS	スーパー41	1	岡山県上道郡上道町日本刈取機工業株式会社
往 復 動 型	豊 平	スター	ヒラノ	PE-G6	5~6	札幌市豊平三条六豊平農機製作所
手 動 型	米 沢	アオガリ	—	—	—	山形県米沢市北土橋町米沢鎌工業株式会社

## 二 試験期日及場所

期日 昭和35年4月11日~12日

場所 石川郡松任町山島

## 三 試験圃場関係

イタリヤン圃場

表面は凸凹少なく雑草殆どなし、3~4m置に排水溝あり。

草丈35~48cmにて繁茂密生均一であつた。

紫雲英圃場

表面は凸凹なし、雑草殆どなし、排水溝なし。

草丈15~20cm繁茂粗密幾分ある。

供試面積 32坪 (0.1a) イタリヤンライグラス

紫雲英共

刈取方向の長さ43.68m (24k)

乾湿関係 乾田 (イタリヤン紫雲英共)

傾斜 なし (イタリヤン紫雲英共)

刈取日に於る気象関係

期 日	4月11日	12日
天 候	曇	薄曇
気 温	7.6~7.8度	10.1~9.2度
温 度	66%	45%
風向風速	北北東4.0m/s	北東4.5m/s

## 四 試験成績

### (a) 一次 (イタリヤンライグラス) 試験

項 目	型 式	サトー式	共 立 式	古 川 式	クボタ式	杉 本 式	米 沢 式 (アオガリ)	ス タ ー 式
	10a 当生草量 kg		2750	2450	2350	2550	4900	4100
地 上 高 cm		25.3	27.6	24.6	31.3	42.0	46.8	46.5
草 丈 ”		35.5	35.1	35.4	40.4	51.3	57.6	57.8
刈 取 方 法		左廻り刈	”	”	”	閃光形刈	—	右廻り刈

石川県立農事試験場研究報告 第4号

項目 型式	サトー式	共立式	古川式	クボタ式	杉本式	米沢式 (アオカリ)	スター式
正味刈取時間 分秒	9'5"	7'20"	6'16"	3'51"	3'31"	3'15"	4'11"
作業中休憩時間 "	5'0"	25"	0	4"	0	0	0
刈取巾 cm	80	50	80	100	160	100	68
刈取速度 m/s	0.951/s	0.948/s	2.440/s	1.840/s	0.130/s	0.250/s	0.850/s
残草量 %	36.3	48.9	34.0	35.2	36.7	41.4	40.1
刈取草の長さ0~20cm	70.7	74.0	75.0	46.0	24.5	21.0	33.0
" 21~40 "	29.3	25.4	25.0	41.6	56.0	43.0	35.8
" 41~60 "	—	0.6	—	12.4	14.5	35.0	41.2
刈取草土混入率 %	20.0	12.5	12.5	7.5	0	0	0
10a当刈取草重量 kg	1752	1252	1551	1653	3110	2403	2666
10a当刈取時間 分秒	85'16"	69'05"	59'00"	36'09"	132'9"	162'5"	80'7"

(b) 二次(紫雲英)試験

項目 型式	サトー式	共立式	古川式	クボタ式	杉本式	米沢式 (アオカリ)	スター式
10a当生産量 kg	3100	2700	2450	2650	2600	2550	2601
地上高 cm	15.2	16.8	16.2	16.4	15.6	16.1	16.7
草丈 "	19.6	19.2	20.0	20.4	21.6	21.5	20.8
刈取方法	接続刈	"	"	"	"	"	"
正味刈取時間 分秒	4'04"	6'35"	7'50"	4'50"	14'50"	17'20"	13'45"
作業中休憩時間 分秒	0	20"	0	0	0	0	1'20"
刈取巾 cm	80	50	80	100	150	110	68
刈取速度 m/s	1.001/s	0.990/s	2.030/s	1.750/s	0.140/s	0.240/s	0.880/s
残草量 %	31.4	35.0	40.8	37.7	40.1	42.5	39.0
刈取草の長さ0~20cm	99.0	96.0	100	99.0	77.5	78.2	99.1
" 21~40 "	1.0	4.0	—	1.0	2.5	1.8	0.9
" 41~60 "	—	—	—	—	—	—	—
刈取草の土混入率 %	2.75	1.0	1.75	0.5	—	—	—
10a当刈取草重量 kg	2127	1766	1451	1651	1558	1467	1587
10a当刈取時分 分秒	27'08"	44'08"	53'04"	33'35"	147'5"	150'06"	61'05"

摘 録

前記の如き成績を得が刈取機について刈取専用機と耕耘機のアダメントとしての刈取機に分れるが、供試した刈取機は回転刈型5台、その中携帯式のもの1台で他は往復動型の所謂バリカン式のもの1台と柄及び刃の長い手鎌のもの1台で、計7台について牧草イタリアン

ライグラスと紫雲英について試験した。

イタリアンライグラスについては草丈は35~48cmで、圃場の状態は幾分凹凸の部分もあった、排水溝として3~4m置にあり雑草も殆んどなく繁茂状態も均一に密生されていた。

繁茂の密度の状態及草丈の状態等によるが全般的、紫雲英、クローバー、と異りイタリアンは馬力を多く要す

## 橋屋 刈取機に関する試験

るので回転双型のものであれば回転を上げないと幾分無理を生じた機もあった。草丈30cm以上の場合は少なくとも3馬力以上必要と思われる。圃場は凹凸の多い所であれば刃の磨耗が多いばかりでなく、抵抗も大となり馬力不足を生じて切断されにくい。

各型式について

### A 回転双式

1. 専用機及び耕耘機のアダチメントも刃の回転数は各型式共400~1,000r.p.m位で禾本科は基部の繊維が固く切れにくいとため回転を多くした方がよい。
2. 刃の角度は水平よりむしろ前方へ傾斜して斜とした方がよい。
3. 能率は夫々機種によつて異なるが10a 当30分~60分程度である。

### B 携帯用(回転双式)

1. エンジン(0.5~1HP)のもので全重14kgを肩にかけて左右横に振り乍ら刈取をするのであるが、小面積の場合は良いが比較的疲労が大きい。
2. 傾斜地或は凸凹の多い圃場であれば自由に操作が出来るて便利である。
3. 刈倒れが乱れ切断され易い。

### C 往復動双型(バリカン式)

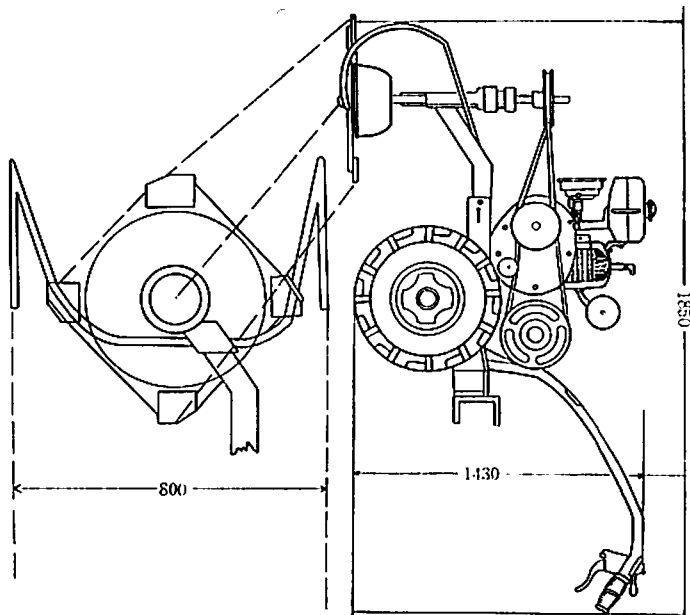
1. 小型トラクターのアダチメントとして機体の前方に取付けた極めて小型のバリカン式で刈巾68cm(双数10個)のものである。

2. 前進速度が遅いと刈倒した草が後方へ倒れにくく叢生の状態にもよるが或る程度速くする事が必要で1.0 m/s以上が必要と思われる。
3. 繁茂状態及び密生度にもよるが草丈40cm以上は切れにくい。
4. 凸凹の多い圃場では刃の磨耗が激しい
5. 両側にある丸棒は角度や彎曲をつけて集草し易い様にするものなるもあまり集草の要をなさず返つて長い草(30cm)以上ならば引かかつて良くない
6. 運搬時に刈取部をハンドルの個所に於て上げる装置が必要である。
7. 左方の車輪で刈り取つた草を踏む関係なので左方へ刈取部を出し過ぎると抵抗大となり操縦しにくい。
8. 作業中左方へ回ろうとする傾向があるので右方のタイヤの空気圧を減ずるか直径の小さい車輪を右側に用いる方法が良い。又左側の車輪はなるべく内側へ入れて着装する方法が良い。

### D 長柄手鎌(アオガリ)

1. 相当の熟練を要しないとうまく刈取る事はむずかしく手ばかりでなく身全体を使うと良い。
2. 刈取る時に腰より上部全体を廻す、進行方向に対して左45°に体を向け次に進行方向45°右から鎌を入れて円を描き乍ら鎌を左に運ぶと良い。
3. 前進刈巾は作物の種類草丈の状態によつて異なるが1回に10~15cm程度が良い。

共立式(回転双型)(単位%)



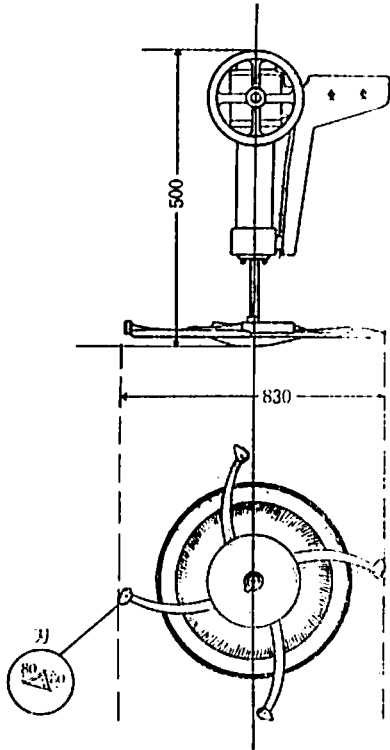
4. 刃の角度は水平よりも幾分斜にした方が切れ易く躰も楽である。

5. 普通手鎌（草刈鎌）熟練程度にもよるが大抵殆程度早くなる。

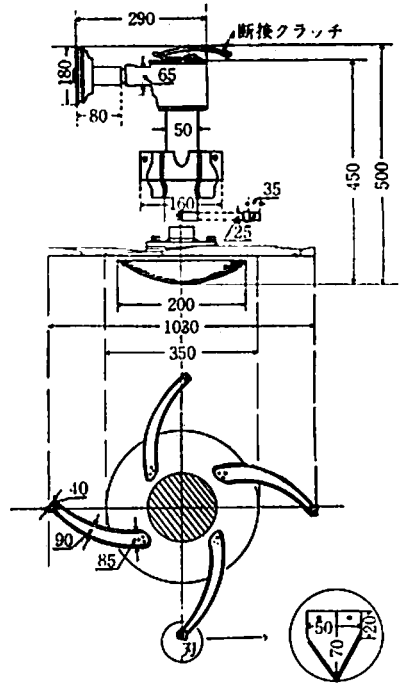
以上小型の草刈機を使用する事によつて収穫の時間は

短縮され能率化される事は勿論であるが、高価な専用刈取機を購入するより寧ろ小型トラクターのアダプメントとしての刈取機を購入すれば価格の面でも労働時間的にも余裕が出来て決して損ではないと思考される。

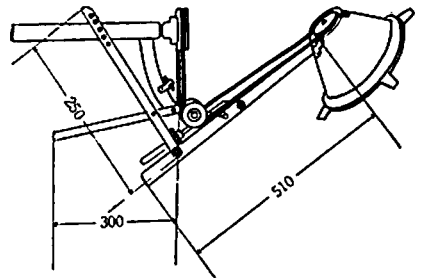
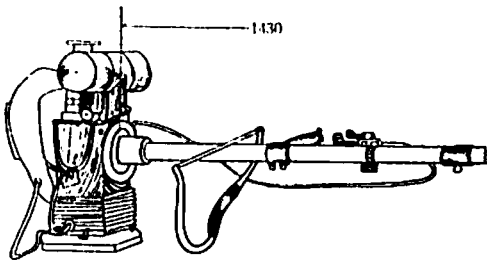
古川式（回転刃型）（単位%）



クボタ式（回転刃型）（単位%）



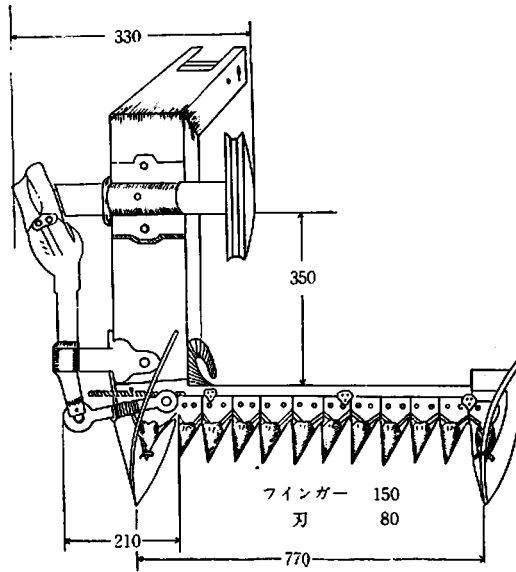
杉本式（回転刃型）（単位%）



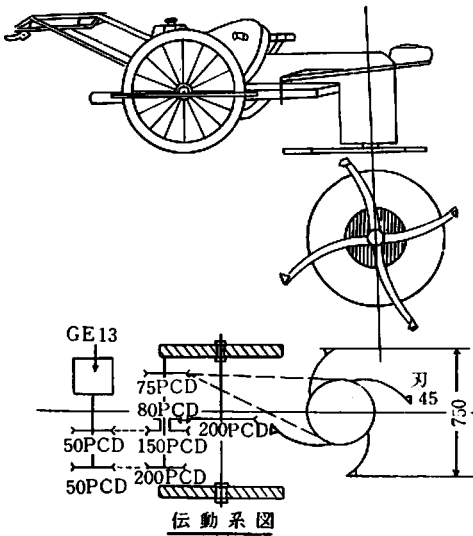
全長（エンジン供）	2000
刃の長さ	15
刃巾	30
回転盤（半径）	240+15（刃）
全量	15,625 kg
刃（3枚）全装（6枚）	

橘屋 刈取機に関する試験

スター式 (往復動力刃型) (単位%)



サト式 (転刃型) (単位%)



米沢式 (アオガリ) (単位%)

