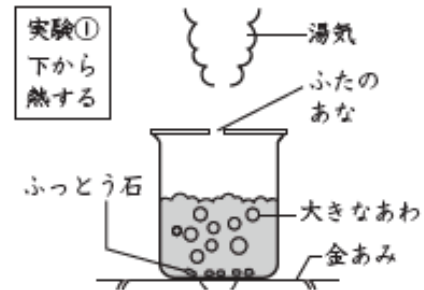


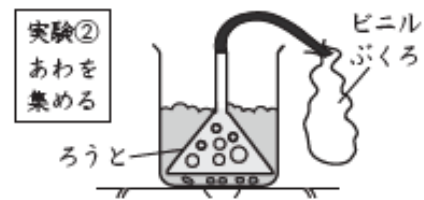
【問題1】

6 かおりさんは、水のすがたについて調べるために、実験をしました。
次の問いに答えましょう。

(1) 実験①で、水を熱してしばらくすると、ふたのあなから少しはなれたところに、湯気が見られました。この湯気は、水のすがたのうち、固体、液体、気体のどれにあたりますか。1つ選んで書きましょう。



(2) 実験①で、さらに熱すると、大きなあわがさかんに出るようになりました。かおりさんは、このあわが空気ではないかと考え、実験②のようにしてふくろに集めました。ふくろの変化から、かおりさんは次のようにまとめました。



出てきたあわは、空気ではなく、水じょう気でした。

このまとめから、ふくろのようすはどのように変化したと考えられますか。次のア～エから2つ選び、その記号を書きましょう。

- ア 大きくふくらんだが、熱するのをやめるとしぼんでしまった。
- イ 少しずつふくらみ、熱するのをやめても大きさはそのままだった。
- ウ 中がくもって、熱するのをやめると底に水がたまっていた。
- エ 中はどう明なままで、熱するのをやめても変化しなかった。

(3) かおりさんは、冬にバスで出かけたときに、お父さんのめがねのレンズがくもるのを見て、水のすがたの変化と関係していると考えました。その日はとても寒い日でしたが、バスの中は、とてもあたたかくなっていました。



めがねがくもったのは、次のア、イのどちらだったと考えられますか。その記号を書きましょう。

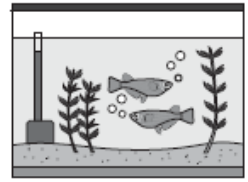
- ア バスに乗ったとき
- イ バスからおりたとき

(4) バスでの出来事から分かることを、次のア～エから2つ選び、その記号を書きましょう。

- ア 液体の水は、熱したときだけ気体に変化する。
- イ 液体の水は、冷やすと固体に変化する。
- ウ 空気中には、気体の水がふくまれている。
- エ 気体の水は、冷やすと液体に変化する。

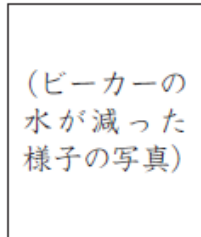
【問題2】

③ 花子さんは、水そうの水がしぜんに減っていることにぎもんをもち、その理由について調べています。あとの問いに答えましょう。

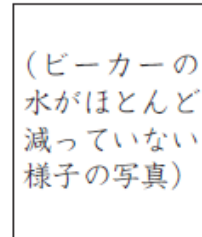


【実験】 2つのビーカーに同じ量の水を入れ、一方にラップでふたをして、よく晴れた2日間、日なたに置く。

【結果】 ①ラップでふたをしないとき ②ラップでふたをしたとき



水は減った。



水はほとんど減らず、ラップやビーカーの内側に水てきがついた。

(1) 【結果】 ①, ②をもとに、水そうの水がしぜんに減った理由を書きましょう。

(2) ラップやビーカーの内側に水てきがつく理由と同じ理由で起こることはどれですか。次のア～ウの中から1つ選び、その記号を書きましょう。

ア 氷を外に置くと、水になる。

イ 水をふくんだタオルを外に干すと、かわく。

ウ やかんに入れた水を加熱すると、湯気が出る。

【問題3】

5 花子さんは、やかんの水がふっとうしているときに、湯気やあわが出ているように興味をもち、調べることにしました。次の問いに答えましょう。

(1) 図1のように、水を熱してしばらくすると、湯気が見られました。湯気は水のすがたのうち、固体、液体、気体のどれにあたりますか。1つ選んで書きましょう。



花子さんは、水を熱したときに出てきたあわの正体について、次のように予想しました。

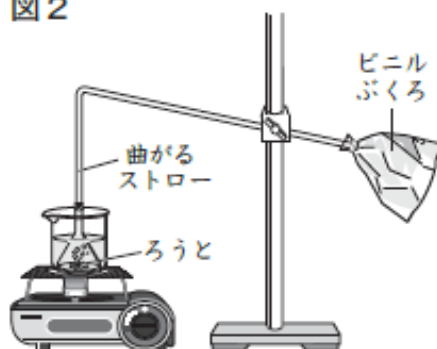


水がふっとうしているときに出てきたあわは、空気だと思うよ。

花子さん

予想をたしかめるため、図2のように、ふっとうしているときに出てくるあわをふくろに集め、ふくろのようすを調べました。

図2



(2) 花子さんの予想が正しければ、実験の結果はどのようになると考えられますか。次のア～エから1つ選び、その記号を答えましょう。

- ア ビニルぶくろはふくらむ。ビニルぶくろに水はたまらない。
- イ ビニルぶくろはふくらむ。ビニルぶくろに水がたまる。
- ウ ビニルぶくろはふくらんだ後しぼむ。ビニルぶくろに水はたまらない。
- エ ビニルぶくろはふくらんだ後しぼむ。ビニルぶくろに水がたまる。

花子さんは、家庭科でみそ汁の作り方についての学習をしました。

(3) 下の【材料と分量】の「+50g」の理由について、花子さんは、理科の学習で学んだことをいかして、次のように考えました。()にあてはまる言葉を書きましょう。

一人分のみそ汁を作るとき、水の分量は150gだね。でも、50gの水をたした200gを用意するのは、だいこんなどを煮ている間に、()からだね。



花子さん

【材料と分量】(1人分のめやす)

水……………	150g	<u>+50g</u>
煮干し……	5g	
みそ…………	10g	
油あげ……	7g	
だいこん…	40g	
ねぎ…………	5~15g	

〈解答〉

【問題1】

- (1) 液体
- (2) ア、ウ
- (3) ア
- (4) ウ、エ

【問題2】

設問番号	正 答 例	準 正 答 例	留 意 事 項
3 2	(1) ・水そうの水が、蒸発して空気中に出ていったから。 ・水そうの水が、水蒸気になって空気中に出ていったから。	・水そうの水が蒸発したから。 ・水そうの水が水蒸気になったから。	・同意であれば可。 ・蒸発や水蒸気になることについて言及していなければ不可。
	(2) ウ		

【問題3】

- (1) 液体
- (2) ア
- (3) 水がじょう発する