

令和3年度 県立小松産業技術専門校 訓練生 募集要項

【応募方法】

科名(定員)	CADオペレーション科 (5名) 5-03-17-041-16-0093
応募資格	健康で技能習得意欲があり、就職意思のある方で、公共職業安定所長の受講斡旋を受けられる方。
提出書類	①入校願書(様式第5号(第13条関係)) ②健康調査票(様式第6号(第13条関係)) ③写真3枚(縦3cm×横2.5cm)※入校願書貼付分含む ④職業訓練受講希望調査票
出願期間	令和3年9月27日(月)～令和3年10月27日(水)
提出先	最寄りの公共職業安定所窓口へ提出(締切日消印有効)

【選考方法】

日時	令和3年11月8日(月) 午後1時30分 (受付1時から)
内容	(1)適性検査、書類選考 (2)面接

【合格発表】

日時	令和3年11月16日(火)
方法	本人あてに文書にて通知します

【訓練期間】

CADオペレーション科 3ヶ月 <令和3年11月29日(月)～令和4年3月15日(火)>

【必要経費】

受講料は無料です。ただし、下記のとおり入校時に教科書代等(概算)を負担していただきます。なお、傷害保険の加入を奨めています(700円/月)。

CADオペレーション科 15,000円

【問合せ先】

最寄りのハローワークまたは下記までお気軽にお問合せください。

石川県立小松産業技術専門校 訓練課
〒923-0967 小松市青路町130番地
TEL(0761)44-1183 FAX(0761)44-4267
e-mail: kmt-vtc@pref.ishikawa.lg.jp

令和3年度

訓練生を募集します!



ヒロトレーニング
— 急がば学べ —

CADオペレーション科 (定員5名) 5-03-17-041-16-0093



3次元CAD (Creo Parametric) を用いて、機械部品の立体モデルを作成し、その部品を組み立てる方法や、図面作成方法についての操作技能を習得します。

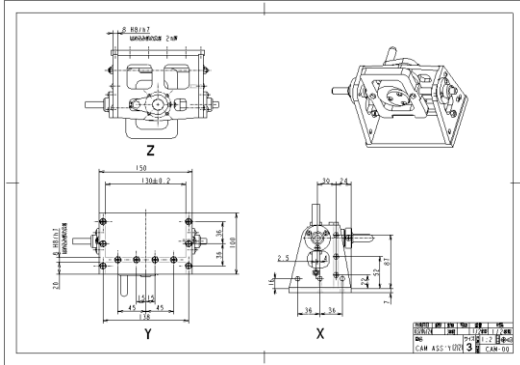
〈取得資格〉 CAD利用技術者試験2級

訓練期間 令和3年11月29日～令和4年3月15日【3ヶ月訓練】

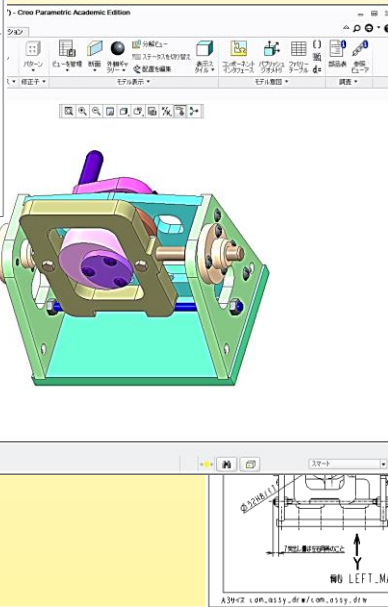


訓練内容

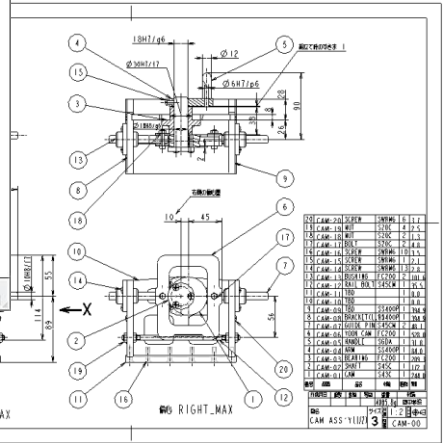
図面の描き方を手書き・2次元CAD を使用し習得



3次元CADの基本操作を習得



部品・組立図面の作成法を習得



訓練時間

9:00から16:10(登校は8:45)
休校日は土・日曜日及び祝日

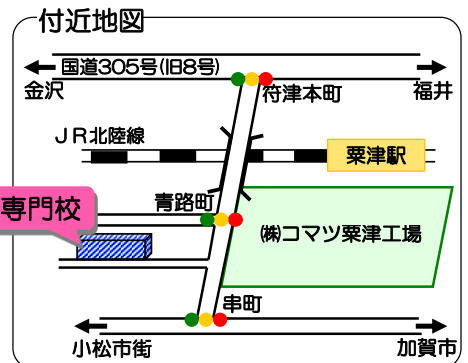
必要経費

受講料は無料です。
※入校時に、教科書・作業服・工具・傷害保険料など
15,000円をご負担いただきます。

募集期間等

募集期間 令和3年9月27日～10月27日
選考日 令和3年11月8日
合格発表 令和3年11月16日(ご本人あて郵送)

詳細は公共職業安定所の窓口または、下記へお問い合わせください。



石川県立小松産業技術専門学校

〒923-0967 小松市青路町130番地 TEL0761-44-1183 FAX0761-44-4267



※※ 当校は、敷地内禁煙です。※※