

令和7年度

訓練生を募集します!



ハロートレーニング
— 急がば学べ —

CADオペレーション科 (定員5名) 5-07-17-041-16-0018

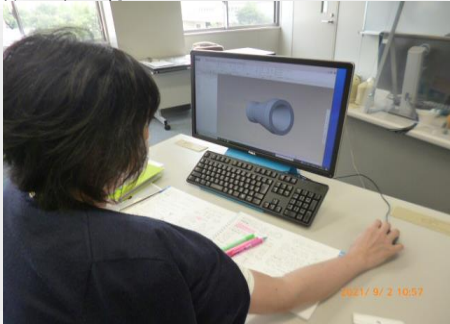
3次元CAD(Creo Parametric)を用いて、機械部品の立体モデルを作成し、その部品を組み立てる方法や、図面作成方法についての操作技能を習得します。

〈取得資格〉 CAD利用技術者試験2級

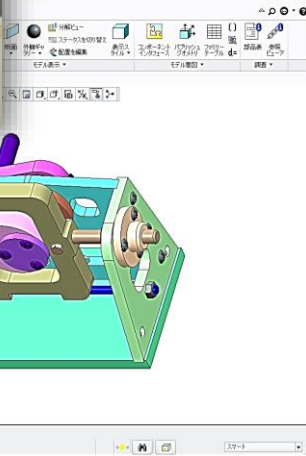
訓練期間 令和7年7月24日～11月7日【3ヶ月訓練】

訓練内容

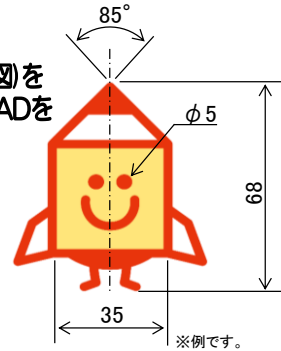
作図中の様子



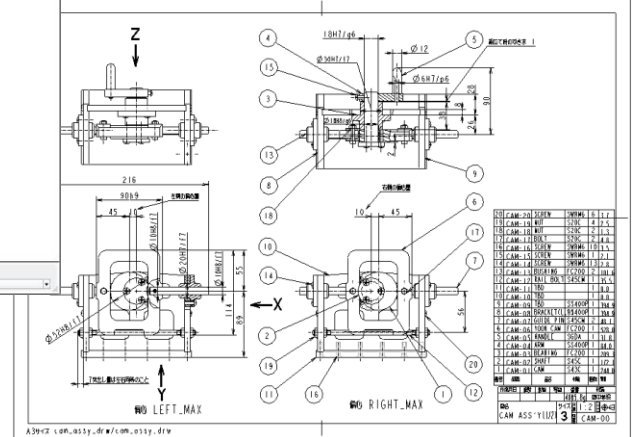
3次元CADの基本操作を習得



図面のルール(製図)を手書きや2次元CADを使用し習得



部品・組立図面の作成法を習得



訓練時間

9:00から16:10(登校は8:45)
休校日は土・日曜日及び祝

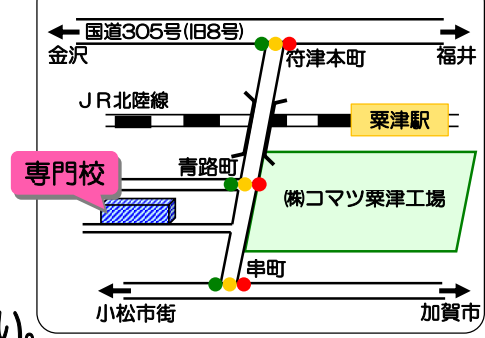
必要経費

受講料は無料です。
※入校時に、教科書・職業訓練生総合保険料など
12,000円をご負担いただきます。

募集期間等

募集期間 令和7年5月19日～7月2日
選考日 令和7年7月10日
合格発表 令和7年7月15日
13時ごろHP掲載・玄関掲示、
発表日に文書発送

付近地図



詳細は公共職業安定所の窓口または、下記へお問い合わせください。

石川県立小松産業技術専門学校

〒923-0967 小松市青路町130番地 TEL0761-44-1183 FAX0761-44-4267

※※ 当校は、敷地内禁煙です。※※



令和7年度 県立小松産業技術専門校 訓練生 募集案内

【応募方法】

科名(定員)	CADオペレーション科 (5名)	5-07-17-041-16-0018
応募資格	健康で技能習得意欲があり、就職意思のある方で、公共職業安定所長の受講斡旋を受けられる方。	
提出書類	①入校願書(様式第5号(第13条関係)) ②健康調査票(様式第6号(第13条関係)) ③写真3枚(縦3cm×横2.5cm)※入校願書貼付分含む ④職業訓練受講希望調査票	
出願期間	令和7年5月19日(月)～令和7年7月2日(水)	
提出先	最寄りの公共職業安定所窓口へ提出(締切日消印有効)	

【選考方法】

日 時	令和7年7月10日(木) 午前9時 (受付8時30分から)
内 容	(1)適性検査、書類選考 (2)面接

【合格発表】

日 時	令和7年7月15日(火)
方 法	(1)午後1時以降、当校玄関及びホームページにて合格者の受験番号を発表します。 (2)合格発表日にご本人あてに文書を発送します。

【訓練期間】

CADオペレーション科 3ヶ月 (令和7年7月24日(木)～令和7年11月7日(金))

【必要経費】

受講料は無料です。ただし、下記のとおり入校時に教科書代等(概算)を負担していただきます。なお、職業訓練生総合保険の加入を奨めています(3,700円/訓練期間)。

CADオペレーション科 12,000円

【その他】

状況に応じて、オンラインで訓練を行う場合があります。その際、原則各自の端末及び通信環境をお使いいただきます。(端末等は数に限りがありますが、貸出し応相談。通信費はご負担いただきます。)

【問合せ先】

最寄りのハローワークまたは下記までお気軽にお問合せください。

石川県立小松産業技術専門校 訓練課
〒923-0967 小松市青路町130番地
TEL(0761)44-1183 FAX(0761)44-4267
e-mail: kmt-vtc@pref.ishikawa.lg.jp

