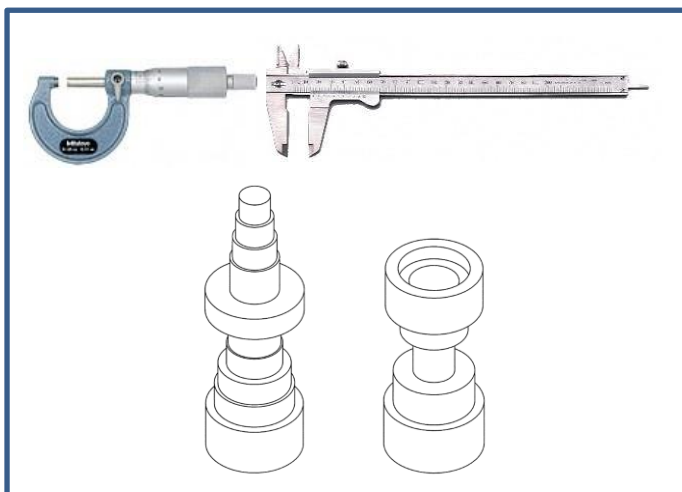
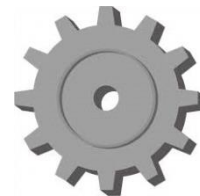


# 測定コース

測定に必要な知識と技能を習得します。

対象者: 製造現場において、測定・検査作業に初めて従事される方。



■ 講習内容 ■

1. 各種測定器の原理と測定方法
  - ・ノギス、マイクロメータ、シリンダゲージなど
2. 測定誤差について
  - ・誤差の発生原理など
3. ねじの測定
  - ・ねじの検査、測定方法
4. その他の測定器
  - ・三次元測定機、表面粗さ測定機など

コース名	測定コース (M002B)
開講日	3日間 (令和 2年 10月19日(月) ~ 21日(水))
時間	9:00 ~ 16:00
会場	石川県立金沢産業技術専門学校 / 石川県工業試験場 (講習3日目の午後)
定員	10名
受講料	2,490円
テキスト	1,760円
用意するもの	筆記用具、関数電卓
締切日	令和 2年 10月 5日(月)
申込方法	下記まで、直接ご連絡下さい。(担当:北川) <b>申込書は、裏面にあります。</b>

〒920-0352  
金沢市観音堂町チ 9

石川県立金沢産業技術専門学校

TEL : 076-267-2221 FAX : 076-267-2295

e-mail : kinsangi@pref.ishikawa.lg.jp



ホームページは

# セミナー受講申込書

年 月 日

金沢産業技術専門校長 殿

FAX : 076 - 267 - 2295

事業所名 \_\_\_\_\_

申込担当者 職・氏名 \_\_\_\_\_

郵便番号 \_\_\_\_\_

住所 \_\_\_\_\_

TEL \_\_\_\_\_

FAX \_\_\_\_\_

e-mail \_\_\_\_\_

下記のとおり申し込みます。

記

コース名	測定コース (M002B)	期 間	令和2年 10月19日(月)、 20日(火)、21日(水)
(ふりがな) 受講者氏名	住 所	生 年 月 日	職 務 内 容 と 経 験 年 数

※受講申込時は、この用紙をコピーしてお使いください。

修了証書に受講者氏名と生年月日を記載しますので、楷書ではっきり記入してください。

尚、個人情報、修了証書の発行にのみ使用いたします。