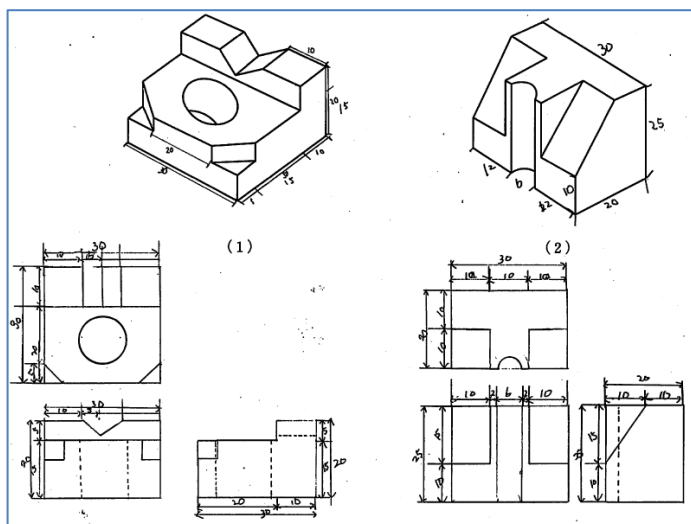
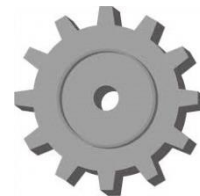


機械製図コース

機械図面を読むために必要な知識を習得します。

対象者: 製造現場において、機械加工、機械製図に初めて従事される方。



■ 講習内容 ■

1. 投影法
 - ・JIS 規格、投影法の種類など
2. 図形
 - ・投影図の表し方、特別な図示と図形の省略
3. 寸法
 - ・寸法の表示、補助記号など
4. 寸法公差
5. その他
 - ・幾何公差、表面あらさ、ねじなど

コース名	機械製図コース (M001B)	
開講日	3日間 (令和 2年 10月 13日(火) ~ 15日(木))	
時間	9:00 ~ 16:00	
会場	石川県立金沢産業技術専門学校	
定員	10名	
受講料	2,490円	
テキスト	2,750円	
用意するもの	筆記用具(シャープペンシルの他に、B または HB の鉛筆と消しゴムが有ればなお良い)	
締切日	令和 2年 9月29日(火)	
申込方法	下記まで、直接ご連絡下さい。(担当:北川)	申込書は、裏面にあります。

〒920-0352
金沢市観音堂町チ 9

石川県立金沢産業技術専門学校

TEL : 076-267-2221 FAX : 076-267-2295

e-mail : kinsangi@pref.ishikawa.lg.jp

ホームページは

金沢産技

検索



セミナー受講申込書

年 月 日

金沢産業技術専門校長 殿

FAX : 076 - 267 - 2295

事業所名 _____

申込担当者 職・氏名 _____

郵便番号 _____

住所 _____

TEL _____

FAX _____

e-mail _____

下記のとおり申し込みます。

記

コース名	機械製図コース (M001B)	期 間	令和2年 10月13日(火)、 14日(水)、15日(木)
(ふりがな) 受講者氏名	住 所	生 年 月 日	職 務 内 容 と 経 験 年 数

※受講申込時は、この用紙をコピーしてお使いください。

修了証書に受講者氏名と生年月日を記載しますので、楷書ではっきり記入してください。

尚、個人情報、修了証書の発行にのみ使用いたします。