



広報いしかわ

Ishikawa Prefecture

テレビ広報

北陸放送

【ほっと石川】 近日放送
10月19日(土) PM5:15~5:30
【中小企業を元気に~AI・IoT生産性向上~】

石川テレビ

【ウィークリーいしかわ】
毎週日曜 PM5:25~5:30

テレビ金沢

【ぶんぶんセブン】
10月27日(日) AM7:00~7:30
【ご当地グルメでまちおこし】

北陸朝日

【石川ほっとニュース】
毎週土曜 PM5:55~6:00

ラジオ広報

北陸放送

【県からのお知らせ】
毎週火・金曜 PM2:30ごろ (3分間)

エフエム石川

【素敵にモーニング】
毎週日曜 AM9:55~10:00

メルマガ石川

毎週金曜、お得役に
登録情報をお届け!!
登録はこちらから

https://ishikawa-mmag.com



公式SNS

「ほっと石川」
Twitter Instagram



ホームページ <http://www.pref.ishikawa.lg.jp/> Eメール e130500b@pref.ishikawa.lg.jp 行政相談 TEL:076(225)1100 ※広報いしかわ内の料金は全て税込み表示です。

皆さんの安全・安心のために 住宅・ブロック塀の地震対策が大切です!



石川県では、過去に能登から加賀まで県内全域で大きな地震が起こっており、今後大地震が発生する確率が高いとされている活断層も存在します。大地震が起きた時に備えて、自宅やブロック塀の地震対策を進めましょう。

◎住宅の耐震化

①定額150万円の補助制度で耐震化を支援!

耐震診断や耐震改修を行う場合に県と市町が協力して補助を実施しています。特に耐震改修については、全国で最も手厚い補助制度があります。

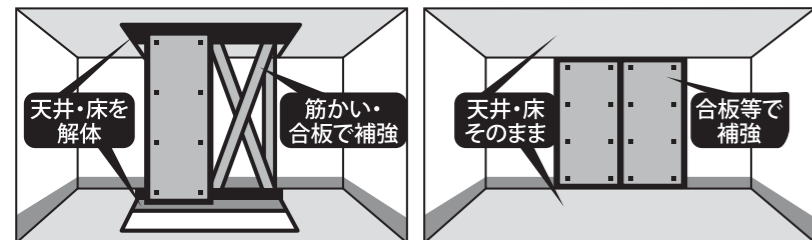
対象 1981(昭和56)年以前に建てられた住宅

補助限度額 定額150万円(補助率10/10) ※申し込みは市町の窓口へ

実施市町 全市町

②低コスト工法の活用で更なる自己負担の軽減も可能!

低コスト工法とは、既存の壁や床、天井を壊さずに補強できる工法で、工事費や工期の縮減が期待できます。



③耐震化に取り組む事業者のリストを公開中!

県では、住宅の耐震化に取り組む建築士事務所、工務店等をまとめた「いしかわ住宅耐震事業者リスト」を県HPや市町窓口にて公開しています。

住宅の耐震化について詳しくは

[いしかわ 今すぐ耐震](#)

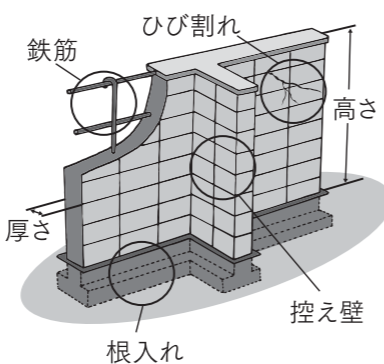


お問い合わせ **建築住宅課** TEL: 076(225)1777

◎ブロック塀の安全対策

①まずはご自身でブロック塀の安全点検!

高さや厚みなどが現在の基準に適合しているか、ご自身で確認をお願いいたします。



ブロック塀の点検ポイント

1. 塀の高さは2.2m以下か?
2. 塀の厚さは10cm以上か?
3. 控え壁はあるか? (高さ1.2m超の場合)
4. コンクリートの基礎はあるか?
5. 塀に傾き、ひび割れはないか?

参考
・塀に鉄筋は入っているか?
・基礎の根入れは30cm以上か?

②補助制度を活用してブロック塀を除却!

危険なブロック塀を除却する場合等に使える補助制度があります。

対象 道路沿いのブロック塀

補助限度額 10万円など ※申し込みは市町の窓口へ

実施市町 16市町 (金沢、七尾、小松、輪島、珠洲、加賀、羽咋、かほく、白山、能美、野々市、川北、津幡、中能登、穴水、能登)

ブロック塀の安全対策について詳しくは

[石川県 ブロック塀](#)



◎総合労働相談会の開催(無料)

さまざまな機関の専門家が直接相談をお受けします。
と き 【本日】10月16日(水) 10:00~16:00
と ころ 県職業能力開発プラザ(金沢市芳斉1丁目15-15)
相談員 社会保険労務士、弁護士、司法書士、税理士など専門家及び労働局、県などの労働相談員
県職業能力開発プラザ TEL:076(261)1400

◎労務間のトラブル解決をお手伝いします(無料)

労働者(個人)と事業主との間でトラブルになり、自主的解決が困難なときは、労働問題の専門家が解決をお手伝いします。(対象:労働者、事業主)
お問い合わせなど詳しくは [石川県労働委員会](#)
労働委員会事務局 TEL:076(225)1881

◎子育て支援メッセいしかわ2019(無料)

子育てを支援する団体・企業が、さまざまな情報や楽しい体験を提供します!ご家族そろってお越しください。
と き 10月20日(日) 10:00~16:00
と ころ 県産業展示館4号館(金沢市袋島町南193)
内 容 ・和菓子手作り、プラネタリウム、デコパン作り、ハイハイレース、ダンボール迷路
・栄養・アレルギー、小児科・歯科などの相談コーナー
・ステージイベントや飲食コーナー など
※金沢駅金沢港口・県庁より無料シャトルバス運行(公財)いしかわ結婚・子育て支援財団 TEL:076(255)1543

◎食の安全・安心の確保に関する意見交換会(無料)

食品衛生法の改正(平成30年)によりすべての食品等事業者がHACCPに沿った衛生管理の実施が求められることとなり、関係者による意見交換会を開催します。
と き 11月5日(火) 14:00~16:00
と ころ 県地産産業振興センター本館5研修室(金沢市鞍月2-1)
内 容 ・講演「HACCPの制度化について」
・講師 厚生労働省東海北陸厚生局職員
・意見交換(事業者、消費者、関係団体、行政)
定 員 100人(先着順)
※申し込み方法など詳しくは下記へ
食品安全対策室 TEL:076(225)1445

[いしかわ 食の安全](#)

◎事業場をお持ちの皆様へ PCB廃棄物(使用中含む)の処分をお願いします!

○処分期間~石川県の場合~
1 高濃度PCB廃棄物・使用製品
・大型変圧器・大型コンデンサー等 令和4年3月31日まで
・安定器及び汚染物等 令和5年3月31日まで
2 低濃度PCB廃棄物・使用製品 令和9年3月31日まで
※使用中でも処分期間までに使用を終え、処分する必要がありますので、調査をお願いします
※処分期間を過ぎると事実上処分ができなくなり、罰則もあります
廃棄物対策課 TEL:076(225)1474
<http://www.pref.ishikawa.lg.jp/haitai/pcb/>

◎金沢勤労者プラザ正規職員募集

令和2年4月採用予定で職員を募集しています。
詳しくは [金沢勤労者プラザ](#)
金沢勤労者プラザ TEL:076(221)7771

いしかわ文化の日 10/20日

この日は、県内の美術館・博物館など120の文化施設で県民の皆さんの入場料が無料になります。この機会に県内の文化施設をぜひご利用ください。
※当日は施設の受付で、運転免許証など県民であることを証明するものをご提示ください。
※対象施設など詳しくは [いしかわ文化の日](#)
文化振興課 TEL:076(225)1371

◎金沢城復元「匠の技」セミナー(無料)

と き 11月10日(日) 13:30~16:30
と ころ 金沢城公園内 金沢城・兼六園管理事務所
内 容 伝統的木造工法の紹介と鼠多門工事現場見学
定 員 40人(先着順、小学生以下は保護者同伴)
※申し込みは(一社)石川県建築組合連合会
(TEL:076(262)4714)へ【11月5日(火)締切】
営繕課 TEL:076(225)1782

◎古代の文房具づくり(申込不要、無料)

と き 10月26日(土)~11月10日(日) 9:00~16:30
と ころ 県埋蔵文化財センター(金沢市中戸町18-1)
内 容 古代の文房具である木簡と硯を製作します。
※木簡は当日持ち帰りできます。
※硯は復元古窯にて焼成し、後日返却します
対 象 小学生以上(小学1~4年生は、保護者同伴)
詳しくは下記へ
県埋蔵文化財センター TEL:076(229)4477

◎産業技術専門校の在校生(令和2年4月)募集

知識・技能を身につけ就職を希望する方(高卒程度以上)を募集します。

校名	科目(訓練期間)	定員
金沢産業技術専門校 (金沢市観音堂町9)	総合建築科(2年)	各20人
	メカトロ工学科(2年)	
七尾産業技術専門校 (七尾市津向町へ34)	電気工学科(1年)	30人
TEL:0767(52)3159	自動車整備科(2年)	10人
	生産設備保全科(1年)	

対 象 高等学校卒業又は高等学校卒業と同程度の学力を有する方(概ね35歳以下)

※金沢産業技術専門校の総合建築科は中学校卒の方も可
※詳しくは各学校へ【10月31日(木)願書受付締切】
労働企画課 TEL:076(225)1533

◎働き方改革と女性活躍推進 合同コンサルティング(無料)

人事管理など企業が抱える課題の解決に向けて、専門家のアドバイスを受けます。
と き (1日目)11月15日(金) 13:30~16:30
(2日目)令和2年2月7日(金) 13:30~16:30
※原則二日とも参加が必要です
と ころ 県行政庁舎10階 1002会議室
※申し込み方法など詳しくは下記HPへ
<https://www.pref.ishikawa.lg.jp/danjo/kigyou/2019consulting.html>
男女共同参画課 TEL:076(225)1378