

(第1面)

特別管理産業廃棄物処理計画書

令和5年 4月 21日

石川県知事 馳 浩 殿

提出者

住 所 石川県能美市岩内町1番地47
株式会社JOLED能美事業所
氏名 山本 富章
(法人にあつては、名称及び代表者の氏名)
電話番号 0761-58-1200

廃棄物の処理及び清掃に関する法律第12条の2第10項の規定に基づき、特別管理産業廃棄物の減量その他その処理に関する計画を作成したので、提出します。

事業場の名称	株式会社 JOLED 能美事業所
事業場の所在地	石川県能美市岩内町1番地47
計画期間	令和4年4月1日 ~ 令和5年3月31日
当該事業場において現に行っている事業に関する事項	
① 事業の種類	電子部品・デバイス・電子回路製造業
② 事業の規模	令和4年売上高 56.7億円
③ 従業員数	220名(能美工場 正規社員)
④特別管理産業廃棄物の一連の処理の工程	別 添

(第2面)

特別管理産業廃棄物の処理に係る管理体制に関する事項			
(管理体制図)			
別 添			
特別管理産業廃棄物の排出の抑制に関する事項			
① 現状	【前年度（令和4年度）実績】		
	特別管理産業廃棄物の種類	別紙のとおり	
	排 出 量	3,718 t	t
	(これまでに実施した取組) 【廃酸】発生抑制を考慮した製造方法を検討し、可能な限りマテリアルリサイクルを検討する 【廃油】濃縮を実施し発生抑制する		
② 計画	【目標】令和5年度		
	特別管理産業廃棄物の種類	別紙のとおり	
	排 出 量	1,210 t	t
	(今後実施する予定の取組) ・23年3月27日 民事再生手続き実施により24年度は無害化実施		
特別管理産業廃棄物の分別に関する事項			
①現状	(分別している特別管理産業廃棄物の種類及び分別に関する取組) 【廃酸・強アルカリ・廃油】 種類別に専用タンクに貯留保管実施しています。		
②計画	(今後分別する予定の特別管理産業廃棄物の種類及び分別に関する取組) ・23年3月27日 民事再生手続き実施により24年度は無害化実施		

自ら行う特別管理産業廃棄物の再生利用に関する事項			
① 現状	【前年度（令和4年度）実績】		
	特別管理産業廃棄物の種類	別紙のとおり	
	自ら再生利用を行った特別管理産業廃棄物の量	0 t	0 t
	(これまでに実施した取組)		
② 計画	【目標】令和5年度		
	特別管理産業廃棄物の種類		
	自ら再生利用を行う特別管理産業廃棄物の量	0 t	0 t
	(今後実施する予定の取組)		
自ら行う特別管理産業廃棄物の中間処理に関する事項			
① 現状	【前年度（令和4年度）実績】		
	特別管理産業廃棄物の種類	別紙のとおり	
	自ら熱回収を行った特別管理産業廃棄物の量	0 t	0 t
	自ら中間処理により減量した特別管理産業廃棄物の量	3,372 t	0 t
(これまでに実施した取組) 【廃油】濃縮を実施し発生抑制する			
② 計画	【目標】令和5年度		
	特別管理産業廃棄物の種類	別紙のとおり	
	自ら熱回収を行う特別管理産業廃棄物の量	0 t	t 0
	自ら中間処理により減量する特別管理産業廃棄物の量	1,080 t	0 t
(今後実施する予定の取組) ・23年3月27日 民事再生手続き実施により24年度は無害化実施			

(第4面)

自ら行う特別管理産業廃棄物の埋立処分に関する事項			
① 現状	【前年度（令和4年度）実績】		
	特別管理産業廃棄物の種類	別紙のとおり	
	自ら埋立処分を行った特別管理産業廃棄物の量	0 t	t
	(これまでに実施した取組)		
② 計画	【目標】令和5年度		
	特別管理産業廃棄物の種類	別紙のとおり	
	自ら埋立処分を行う特別管理産業廃棄物の量	0 t	t
	(今後実施する予定の取組)		
特別管理産業廃棄物の処理の委託に関する事項			
① 現状	【前年度（令和4年度）実績】		
	特別管理産業廃棄物の種類	別紙のとおり	
	全処理委託量	346 t	t
	優良認定処理業者への処理委託量	346 t	t
	再生利用業者への処理委託量	296 t	t
	認定熱回収業者への処理委託量	t	t
	認定熱回収業者以外の熱回収を行う業者への処理委託量	t	t
	(これまでに実施した取組)		
・全量委託した廃棄物は、中間処理後にリサイクルされるように推進しています。			

② 計画	【目標】令和5年度		
	特別管理産業廃棄物の種類	別紙のとおり	
	全処理委託量	130 t	t
	優良認定処理業者への処理委託量	130 t	t
	再生利用業者への処理委託量	94 t	t
	認定熱回収業者への処理委託量	t	t
	認定熱回収業者以外の熱回収を行う業者への処理委託量	t	t
(今後実施する予定の取組)			
・23年3月27日 民事再生手続き実施により24年度は無害化実施			
電子情報処理組織の使用に関する事項	【前年度（令和3年度）実績】		
	特別管理産業廃棄物 排出量 (ポリ塩化ビフェニル廃棄物を除く。)	757 t	
	(今後実施する予定の取組)		
・電子マニフェスト使用 【2016年4月】			
・電子マニフェスト（収集運搬） 【2016年4月】			
・電子マニフェスト（処分業者） 【2016年4月】			
※事務処理欄			

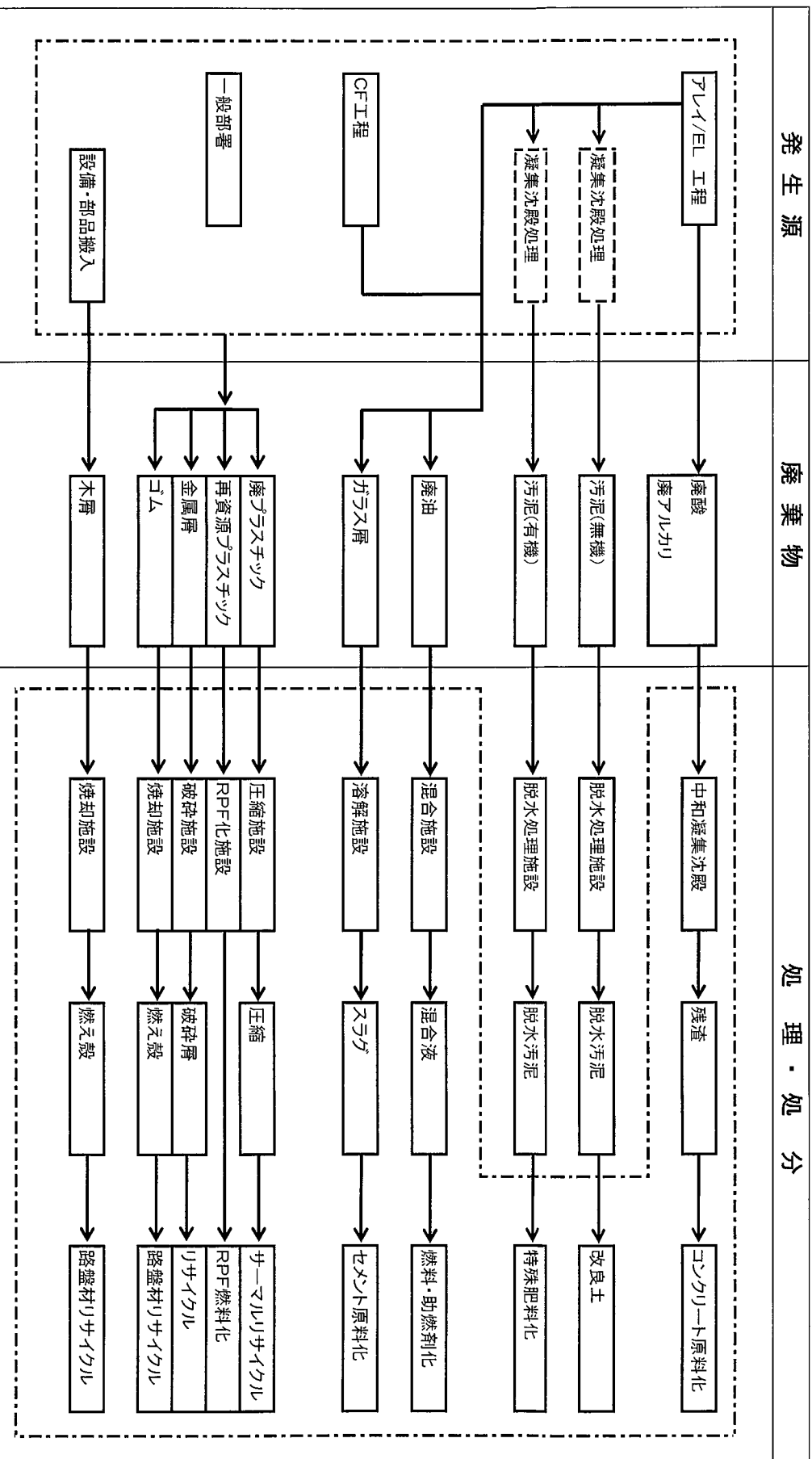
備考

- 1 前年度の特別管理産業廃棄物の発生量が50トン以上の事業場ごとに1枚作成すること。
- 2 当該年度の6月30日までに提出すること。
- 3 「当該事業場において現に行っている事業に関する事項」の欄は、以下に従って記入すること。
 - (1)①欄には、日本標準産業分類の区分を記入すること。
 - (2)②欄には、製造業の場合における製造品出荷額（前年度実績）、建設業の場合における元請完成工事高（前年度実績）、医療機関の場合における病床数（前年度末時点）等の業種に応じ事業規模が分かるような前年度の実績を記入すること。
 - (3)④欄には、当該事業場において生ずる特別管理産業廃棄物についての発生から最終処分が終了するまでの一連の処理の工程（当該処理を委託する場合は、委託の内容を含む。）を記入すること。
- 4 「自ら行う特別管理産業廃棄物の中間処理に関する事項」の欄には、特別管理産業廃棄物の種類ごとに、自ら中間処理を行うに際して熱回収を行った場合における熱回収を行った特別管理産業廃棄物の量と、自ら中間処理を行うことによって減量した量について、前年度の実績、目標及び取組を記入すること。
- 5 「自ら行う特別管理産業廃棄物の埋立処分に関する事項」の欄には、特別管理産業廃棄物の種類ごとに、埋立処分した量を記入すること。なお、中間処理を行うことにより特別管理産業廃棄物に該当しなくなった産業廃棄物を海洋投入処分するときは、その量も含めて記入すること。
- 6 「特別管理産業廃棄物の処理の委託に関する事項」の欄には、特別管理産業廃棄物の種類ごとに、全処理委託量を記入するほか、その内数として、優良認定処理業者（廃棄物の処理及び清掃に関する法律施行令（以下「令」という。）第6条の14第2号に該当する者）への処理委託量、処理業者への再生利用委託量、認定熱回収施設設置者（廃棄物の処理及び清掃に関する法律第15条の3の3第1項の認定を受けた者）である処理業者への焼却処理委託量及び認定熱回収施設設置者以外の熱回収を行っている処理業者への焼却処理委託量について、前年度実績、目標及び取組を記入すること。
- 7 「電子情報処理組織の使用に関する事項」の欄には、前年度の特別管理産業廃棄物の全発生量（ポリ塩化ビフェニル廃棄物(令第2条の4第5号イからハまでに掲げるものをいう。)を除く。)を記入すること。その量が50トン以上の者にあつては、今後の電子情報処理組織の使用に関する取組等(情報処理センターへの登録が困難な場合として廃棄物の処理及び清掃に関する法律施行規則第8条の31の4に該当するときは、その旨及び理由を含む。)について記入すること。
- 8 それぞれの欄に記入すべき事項の全てを記入することができないときは、当該欄に「別紙のとおり」と記入し、当該欄に記入すべき内容を記入した別紙を添付すること。また、特別管理産業廃棄物の種類が3以上あるときは、前年度実績及び目標の欄に「別紙のとおり」と記入し、当該欄に記入すべき内容を記入した別紙を添付すること。また、それぞれの欄に記入すべき事項がないときは、「―」を記入すること。
- 9 ※欄は記入しないこと。

産業廃棄物処理フローシート

廃棄物の流れ

委託処理部分の範囲



別添資料

管理体制図

