

(第1面)

産業廃棄物処理計画書

令和5年 6月30日

石川県知事 馳 浩 殿

提出者

住 所 石川県七尾市大田町114部2-4

氏 名 北陸電力株式会社

七尾大田火力発電所

所 長 山 本 和 也

電話番号 0767-52-6900

廃棄物の処理及び清掃に関する法律第12条第9項の規定に基づき、産業廃棄物の減量その他その処理に関する計画を作成したので、提出します。

事業場の名称	北陸電力株式会社 七尾大田火力発電所
事業場の所在地	石川県七尾市大田町114部2-4
計画期間	令和5年4月1日から令和6年3月31日
当該事業場において現に行っている事業に関する事項	
① 事業の種類	33 電気業
② 事業の規模	令和4年度発電電力量実績 七尾大田火力発電所 合計： 9,056GWh
③ 従業員数	130人(2023.3.31現在)
④ 産業廃棄物の一連の処理の工程	別紙のとおり 別紙-1 製造及び廃棄物発生フロー 別紙-2 産業廃棄物処理フローシート

産業廃棄物の処理に係る管理体制に関する事項																	
<p>(管理体制図)</p> <div style="margin-left: 20px;"> <div style="border: 1px solid black; padding: 5px; width: 100px; margin-bottom: 5px;">火力発電所長</div> <div style="border: 1px solid black; padding: 5px; width: 100px; margin-bottom: 5px;">廃棄物処理責任者</div> <div style="border: 1px solid black; padding: 5px; width: 100px; margin-bottom: 5px;">技術管理者</div> </div>	<div style="margin-left: 20px;"> <div style="border: 1px solid black; padding: 5px; width: 100px; margin-bottom: 10px;">業 務 課</div> <ul style="list-style-type: none"> ・一般廃棄物の処理処分 ・一般廃棄物集積場の維持管理 </div> <div style="margin-left: 20px;"> <div style="border: 1px solid black; padding: 5px; width: 100px; margin-bottom: 10px;">発電環境課</div> <ul style="list-style-type: none"> ・産業廃棄物の処理処分(ばいじん, 燃え殻, 汚泥) ・産業廃棄物処理施設の維持管理 ・廃棄物に関する記録, 報告, 諸届 ・廃棄物に関する業務取りまとめ ・夜間, 休日における産業廃棄物処理施設の監視 </div> <div style="margin-left: 20px;"> <div style="border: 1px solid black; padding: 5px; width: 100px; margin-bottom: 10px;">技 術 課</div> <ul style="list-style-type: none"> ・工事に関する産業廃棄物の処理処分 ・廃棄物集積場の維持管理・保守 ・産業廃棄物処理施設の保守 </div> <div style="margin-left: 20px;"> <div style="border: 1px solid black; padding: 5px; width: 100px; margin-bottom: 10px;">工 事 課</div> <ul style="list-style-type: none"> ・工事に関する産業廃棄物の処理処分 </div>																
産業廃棄物の排出の抑制に関する事項																	
<p>① 現状</p>	<table border="1" style="width: 100%; border-collapse: collapse;"> <tr> <td colspan="2" style="text-align: right;">【前年度(令和4年度)実績】</td> <td colspan="2" style="text-align: right;">別紙-3のとおり</td> </tr> <tr> <td style="width: 20%;">産業廃棄物の種類</td> <td style="width: 20%;"></td> <td style="width: 20%;"></td> <td style="width: 20%;"></td> </tr> <tr> <td>排 出 量</td> <td style="text-align: center;">t</td> <td style="text-align: center;">t</td> <td style="text-align: center;">t</td> </tr> <tr> <td colspan="4" style="padding: 5px;">(これまでに実施した取組)</td> </tr> </table>	【前年度(令和4年度)実績】		別紙-3のとおり		産業廃棄物の種類				排 出 量	t	t	t	(これまでに実施した取組)			
【前年度(令和4年度)実績】		別紙-3のとおり															
産業廃棄物の種類																	
排 出 量	t	t	t														
(これまでに実施した取組)																	
<p>② 計画</p>	<table border="1" style="width: 100%; border-collapse: collapse;"> <tr> <td colspan="2" style="text-align: right;">【目標】</td> <td colspan="2" style="text-align: right;">別紙-3のとおり</td> </tr> <tr> <td style="width: 20%;">産業廃棄物の種類</td> <td style="width: 20%;"></td> <td style="width: 20%;"></td> <td style="width: 20%;"></td> </tr> <tr> <td>排 出 量</td> <td style="text-align: center;">t</td> <td style="text-align: center;">t</td> <td style="text-align: center;">t</td> </tr> <tr> <td colspan="4" style="padding: 5px;">(今後実施する予定の取組)</td> </tr> </table>	【目標】		別紙-3のとおり		産業廃棄物の種類				排 出 量	t	t	t	(今後実施する予定の取組)			
【目標】		別紙-3のとおり															
産業廃棄物の種類																	
排 出 量	t	t	t														
(今後実施する予定の取組)																	
産業廃棄物の分別に関する事項																	
<p>①現状</p>	<p>(分別している産業廃棄物の種類及び分別に関する取組)</p> <p>(1)分別している産業廃棄物の種類 廃油、廃プラ、金属くず、ガラス・コンクリート・陶磁器くず、がれき類、木くず</p> <p>(2)分別に関する取組 自社が排出する産業廃棄物は、産業廃棄物集積場で産業廃棄物と再生利用可能なものを分別し、保管している。</p>																
<p>②計画</p>	<p>(今後分別する予定の産業廃棄物の種類及び分別に関する取組)</p> <p>(1)分別している産業廃棄物の種類 廃油、廃プラ、金属くず、ガラス・コンクリート・陶磁器くず、がれき類、木くず</p> <p>(2)分別に関する取組 協力会社や工事関係者に対して分別、回収の周知徹底(継続)を図る。</p>																

自ら行う産業廃棄物の再生利用に関する事項			
① 現状	【前年度（令和4年度）実績】		
	産業廃棄物の種類	—	—
	自ら再生利用を行った産業廃棄物の量	0 t	0 t
	(これまでに実施した取組)		
② 計画	【目標】		
	産業廃棄物の種類	—	—
	自ら再生利用を行う産業廃棄物の量	0 t	0 t
	(今後実施する予定の取組)		
自ら行う産業廃棄物の中間処理に関する事項			
① 現状	【前年度（令和4年度）実績】		
	産業廃棄物の種類	—	—
	自ら熱回収を行った産業廃棄物の量	0 t	0 t
	自ら中間処理により減量した産業廃棄物の量	0 t	0 t
	(これまでに実施した取組)		
② 計画	【目標】		
	産業廃棄物の種類	—	—
	自ら熱回収を行う産業廃棄物の量	0 t	0 t
	自ら中間処理により減量する産業廃棄物の量	0 t	0 t
	(今後実施する予定の取組)		

(第4面)

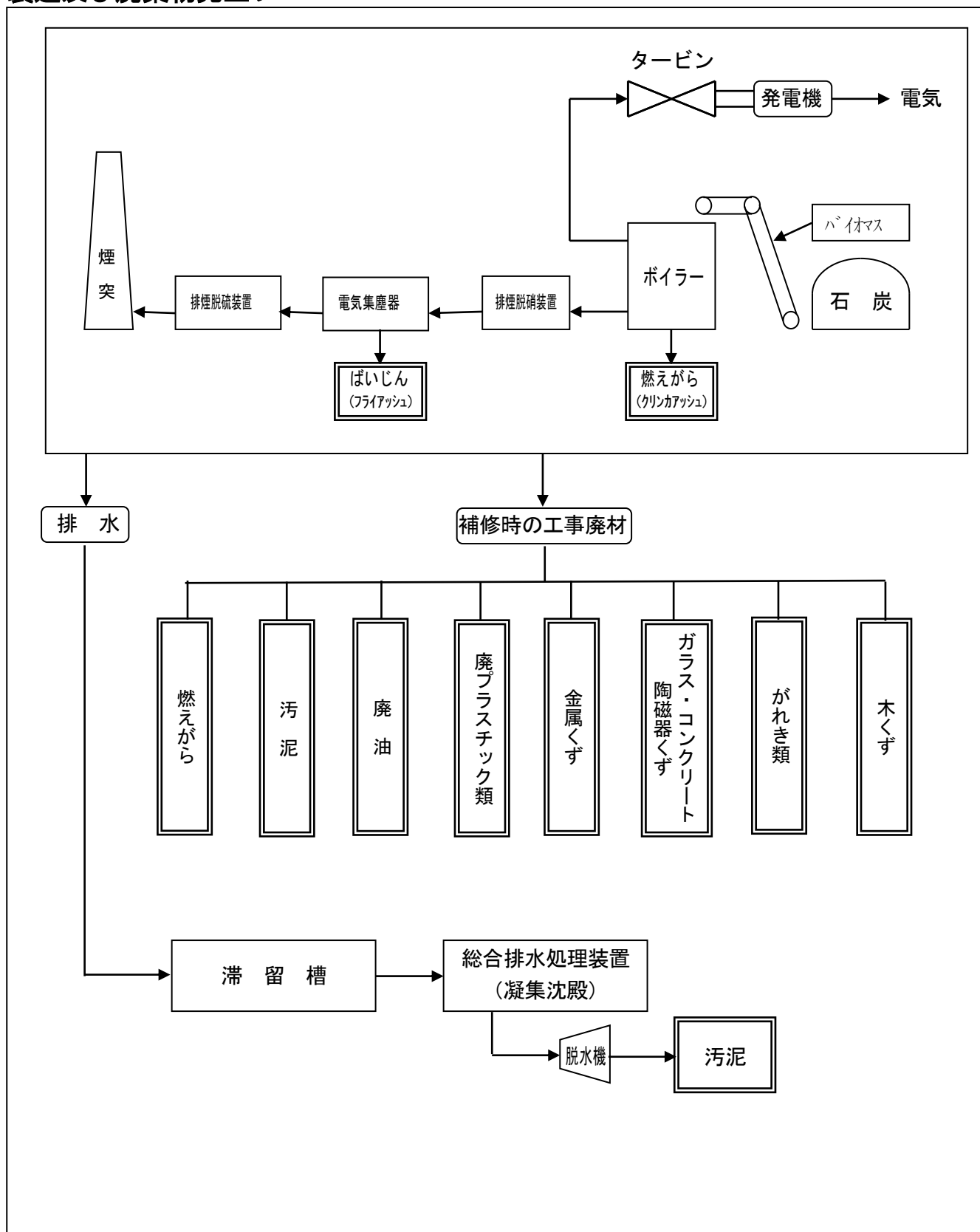
自ら行う産業廃棄物の埋立処分又は海洋投入処分に関する事項				
① 現状	【前年度（令和4年度）実績】			
	産業廃棄物の種類	ばいじん	燃え殻	汚泥
	自ら埋立処分又は海洋投入処分を行った産業廃棄物の量	53,303 t	18,939 t	3,743 t
	(これまでに実施した取組) ・石炭灰について、セメント原料として再生利用			
②計画	【目標】			
	産業廃棄物の種類	ばいじん	燃え殻	汚泥
	自ら埋立処分又は海洋投入処分を行う産業廃棄物の量	68,800 t	21,400 t	4,880 t
	(今後実施する予定の取組) ・石炭灰のセメント原料としての再生利用 ・石炭灰有効利用の拡大 ・汚泥のセメント原料としての再生利用			
産業廃棄物の処理の委託に関する事項				
① 現状	【前年度（令和4年度）実績】 別紙-4のとおり			
	産業廃棄物の種類			
	全処理委託量		t	t
	優良認定処理業者への処理委託量		t	t
	再生利用業者への処理委託量		t	t
	認定熱回収業者への処理委託量		t	t
	認定熱回収業者以外の熱回収を行う業者への処理委託量		t	t
	(これまでに実施した取組)			

② 計画	【目標】	別紙－４のとおり	
	産業廃棄物の種類		
	全処理委託量	t	t
	優良認定処理業者への 処理委託量	t	t
	再生利用業者への 処理委託量	t	t
	認定熱回収業者への 処理委託量	t	t
	認定熱回収業者以外の 熱回収を行う業者への 処理委託量	t	t
	(今後実施する予定の取組)		
※事務処理欄			

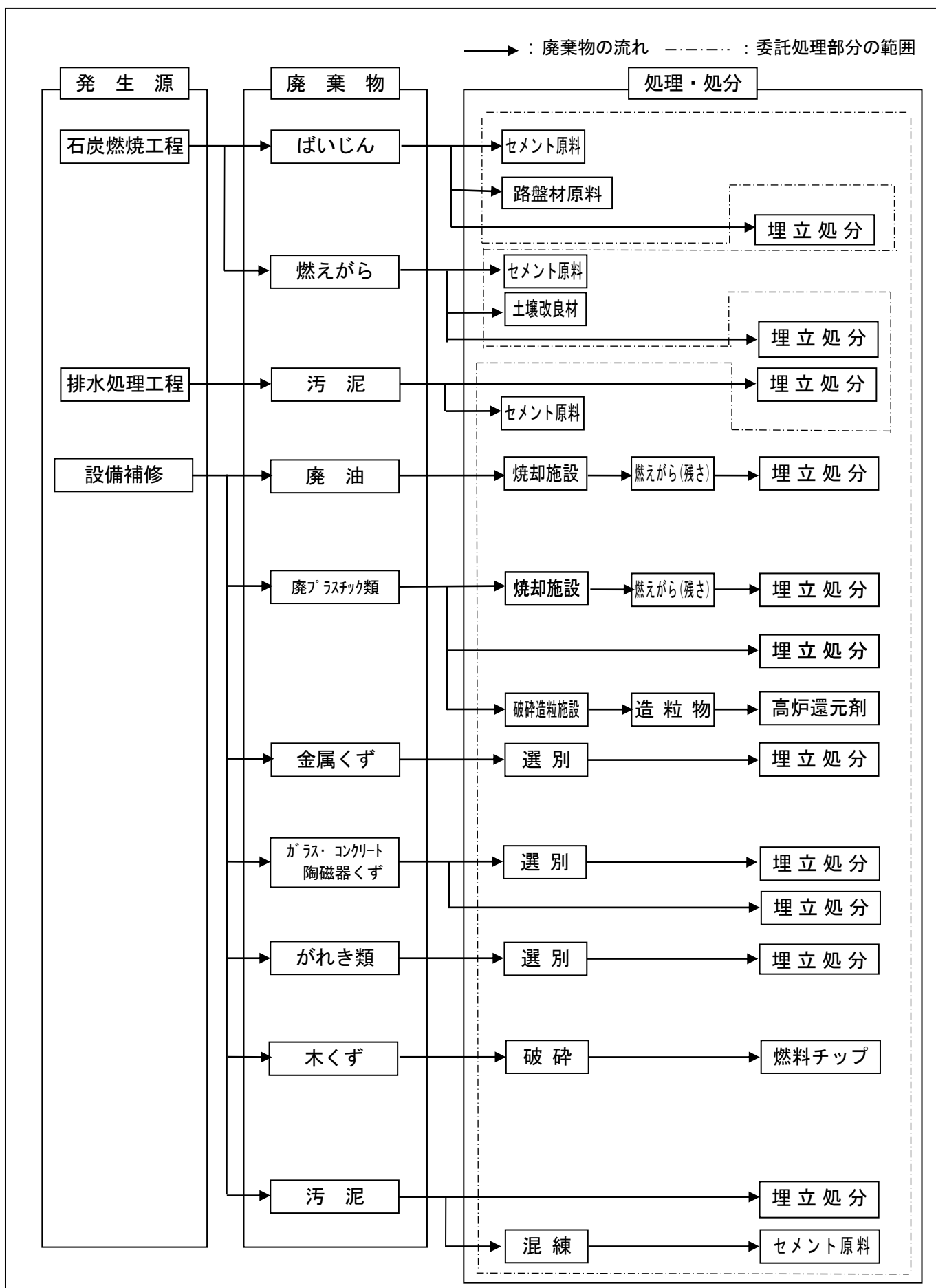
備考

- 1 前年度の産業廃棄物の発生量が1,000トン以上の事業場ごとに1枚作成すること。
- 2 当該年度の6月30日までに提出すること。
- 3 「当該事業場において現に行っている事業に関する事項」の欄は、以下に従って記入すること。
 - (1)①欄には、日本標準産業分類の区分を記入すること。
 - (2)②欄には、製造業の場合における製造品出荷額（前年度実績）、建設業の場合における元請完成工事高（前年度実績）、医療機関の場合における病床数（前年度末時点）等の業種に応じ事業規模が分かるような前年度の実績を記入すること。
 - (3)④欄には、当該事業場において生ずる産業廃棄物についての発生から最終処分が終了するまでの一連の処理の工程（当該処理を委託する場合は、委託の内容を含む。）を記入すること。
- 4 「自ら行う産業廃棄物の中間処理に関する事項」の欄には、産業廃棄物の種類ごとに、自ら中間処理を行うに際して熱回収を行った場合における熱回収を行った産業廃棄物の量と、自ら中間処理を行うことによって減量した量について、前年度の実績、目標及び取組を記入すること。
- 5 「産業廃棄物の処理の委託に関する事項」の欄には、産業廃棄物の種類ごとに、全処理委託量を記入するほか、その内数として、優良認定処理業者（廃棄物の処理及び清掃に関する法律施行令第6条の11第2号に該当する者）への処理委託量、処理業者への再生利用委託量、認定熱回収施設設置者（廃棄物の処理及び清掃に関する法律第15条の3の3第1項の認定を受けた者）である処理業者への焼却処理委託量及び認定熱回収施設設置者以外の熱回収を行っている処理業者への焼却処理委託量について、前年度実績、目標及び取組を記入すること。
- 6 それぞれの欄に記入すべき事項の全てを記入することができないときは、当該欄に「別紙のとおり」と記入し、当該欄に記入すべき内容を記入した別紙を添付すること。また、産業廃棄物の種類が3以上あるときは、前年度実績及び目標の欄に「別紙のとおり」と記入し、当該欄に記入すべき内容を記入した別紙を添付すること。また、それぞれの欄に記入すべき事項がないときは、「—」を記入すること。
- 7 ※欄は記入しないこと。

製造及び廃棄物発生フロー



産業廃棄物処理フローシート



産業廃棄物の排出の抑制に関する事項（第2面）

産業廃棄物の排出の抑制に関する事項										
①現状	【前年度（令和4年度）実績】									
	産業廃棄物の種類	ばいじん	燃え殻	汚泥	廃油	廃プラスチック類	金属くず	ガラス・ コンクリート・ 陶磁器くず	がれき類	木くず
	排出量	285,278 t	29,861 t	3,748 t	12 t	70 t	15 t	0 t	0 t	13 t
	これまでに 実施した取組	・適正な燃焼 管理により燃 料使用量を低 減し、ばいじ んの発生抑制 に努めた。	・適正な燃焼 管理により燃 料使用量を低 減し、燃え殻 の発生抑制に 努めた。	・排水処理及 び脱水機の適 正な運転管理 により汚泥排 出の抑制に努 めた。	・分別回収を 徹底し、有効 利用に努め た。	・分別回収を 徹底し、有効 利用に努め た。	・分別回収を 徹底し、有効 利用に努め た。	・特になし。	・特になし。	・分別回収を 徹底し、有効 利用に努め た。
②計画	【今年度目標】									
	産業廃棄物の種類	ばいじん	燃え殻	汚泥	廃油	廃プラスチック類	金属くず	ガラス・ コンクリート・ 陶磁器くず	がれき類	木くず
	排出量	280,030 t	31,200 t	4,930 t	20 t	200 t	10 t	80 t	10 t	30 t
	今後実施する 予定の取組	・適正な燃焼 管理を継続す ることで、ば いじんの発生 抑制に努め る。	・適正な燃焼 管理を継続す ることで、燃 え殻の発生抑 制に努める。	・排水処理及 び脱水機の適 正な運転管理 を継続するこ とで、汚泥排 出の抑制に努 める。	・分別回収を 徹底し、有効 利用に努め る。	・分別回収を 徹底し、有効 利用に努め る。	・分別回収を 徹底し、有効 利用に努め る。	・特になし。	・特になし。	・分別回収を 徹底し、有効 利用に努め る。

