

| 測 定 基 準 | 測 定 箇 所 | 摘 要 |
|--|-----------------|-----|
| <p>1. 図面の寸法表示箇所を測定。 2. 上記以外の測定箇所は、下記を標準とする。 ①天端高（越流部堤頂高を含む）は、各ジョイントについて測定。 ②堤幅、リフト高は、各ジョイントについて5リフトごとに測定。 (注) 堤幅、リフト高の測定は、上下流面型枠と水平打継目の接触部とする。(堤幅は、中心線又は、基準線との関係づけも含む) ③ジョイント間隔（横継目）は、5リフトごとと上流端、下流端を対象に測定。 ④堤長は、天端中心線延長を測定。</p> <p>3. ①越流堤頂部、天端仕上げなどの平坦性の測定方法は、監督職員の指示による。 ②監査廊の敷高、幅、高さ、平坦性などの測定方法は監督職員の指示による。</p> | <p>J: ジョイント</p> | |
| <p>1. 図面の寸法表示箇所を測定。 2. 上記以外の測定箇所は、下記を標準とする。 ①天端高（敷高）、ジョイント間は各ジョイント、各測定の交差点を測定。 ②長さは、各ジョイントごとに測定。 ③幅は、各測点ごとに測定。 3. 水叩の平坦性の測定は監督職員の指示による。</p> | | |

| 編 | 章 | 節 | 条 | 枝番 | 工 種 | 測定項目 | 規格値 |
|--------------|---------------------------|--------------------------------|---|----|-------------------|---------|-----------|
| 7 ダム 編 | 1 コン クリ ート ダム | 4 ダム コン クリ ート 工 | | | コンクリートダム工 (本体) | 天 端 高 | ±20 |
| | | | | | | 天 端 幅 | ±20 |
| | | | | | | ジョイント間隔 | ±30 |
| | | | | | | リ フ ト 高 | ±50 |
| | | | | | | 堤 幅 | -30, +50 |
| | | | | | | 堤 長 | -100 |
| 7 ダム 編 | 1 コン クリ ート ダム | 4 ダム コン クリ ート 工 | | | コンクリートダム工 (水叩) | 天 端 高 | ±20 |
| | | | | | | ジョイント間隔 | ±30 |
| | | | | | | 幅 | ±40 |
| | | | | | | 長 さ | -100, +60 |
| | | | | | | | |

単位：mm

| 測 定 基 準 | 測 定 箇 所 | 摘 要 |
|--|----------------|-----|
| <p>1. 図面の寸法表示箇所を測定。 2. 上記以外の測定箇所は、下記を標準とする。</p> <p>①天端高は、各ジョイントごとに測定。 ②堤幅、リフト高は、各ジョイントについて3リフトごとに測定。 (注) 堤幅、リフト高の測定は、上下流面型枠と水平打継目の接触部とする。(堤幅は、中心線又は、基準線との関係づけも含む) ③ジョイント間隔は、3リフトごと上流端、下流端を対象に測定。 ④堤長は、各測点ごとに測定。</p> | <p>J：ジョイント</p> | |

| 編 | 章 | 節 | 条 | 枝番 | 工 種 | 測 定 項 目 | 規 格 値 |
|---|-----|---|-----------|----|--------------------|---|--------------------------------------|
| 7 | ダム編 | 4 | ダムコンクリート工 | | コンクリートダム工 (副ダム) | 天 端 高 ▽ ジョイント間隔 リ フ ト 高 堤 幅 堤 長 | ±20 ±30 ±50 -30, +50 ±40 |

| | | | | | | |
|------|-------------------------------------|--------------------|--|--|--|--|
| 編 | 7 | ダム編 | | | | |
| 章 | 1 | コンクリートダム | | | | |
| 節 | 4 | ダムコンクリート工 | | | | |
| 条 | | | | | | |
| 枝番 | | コンクリートダム工 (導流壁) | | | | |
| 測定項目 | 天端高▽ ジョイント間隔 リフト高 長さ 厚さ | | | | | |
| 規格値 | ±30 ±20 ±50 ±100 ±20 | | | | | |

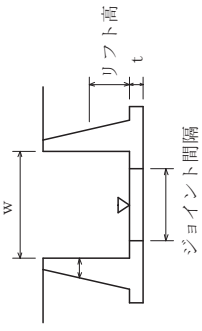
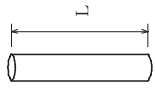
| | | | | |
|------|--|--|-------------|-----------|
| 測定基準 | <p>1. 図面の寸法表示箇所を測定。 2. 上記以外の測定箇所は、下記を標準とする。 ①天端高、天端幅は、各測点、又はジョイントごとに測定。 ②リフト高、厚さは、各測点、又はジョイントについて3リフトごとに測定。 (注)リフト高、厚さの測定は、前面、背面型枠設置後からとする。なお、リフト高、厚さの測定箇所は、前面背面型枠と水平打継目の接触部とする。 ③長さは、天端中心線の水平延長又は、測点に直角な水平延長を測定。</p> | | <p>測定箇所</p> | <p>摘要</p> |
|------|--|--|-------------|-----------|

単位：mm

| 測定基準 | 測定箇所 | 摘要 |
|--|------|----|
| 各測点について5層毎に測定。 ※外側境界線は標準機種（タンピングローラ）の場合 | | |
| 各測点について5層毎に測定。 | | |
| 各測点について盛立5m毎に測定。 | | |

| 編 | 章 | 節 | 条 | 枝番 | 工種 | 測定項目 | 規格値 |
|----------|------------|----------|---|----|----------|-------|-----------|
| 7 ダム編 | 2 フィルダム | 3 盛立工 | 5 | | コアの盛立 | 基準高▽ | -0 |
| | | | | | | 外側境界線 | -0, +500 |
| 7 ダム編 | 2 フィルダム | 3 盛立工 | 6 | | フィルターの盛立 | 基準高▽ | -0 |
| | | | | | | 外側境界線 | -0, +1000 |
| | | | | | | 盛立幅 | -0, +1000 |
| 7 ダム編 | 2 フィルダム | 3 盛立工 | 7 | | ロックの盛立 | 基準高▽ | -100 |
| | | | | | | 外側境界線 | -0, +2000 |

単位：mm

| 測定基準 | 測定箇所 | 摘要 |
|--|--|----|
| 1. 図面の寸法表示箇所で測定。 2. 1回/1施工箇所 |  | |
| ボーリング工毎 ※配置位置の規定はコンクリート面で行うカーテニングフラウトに適用する。 |  | |

| 編 | 章 | 節 | 条 | 枝番 | 工種 | 測定項目 | 規格値 |
|---|-----|---|----------|----|----------------|--------------|-----------|
| 7 | ダム編 | 2 | フィルダム | | フィルダム (洪水吐) | 基準高 ∇ | ± 20 |
| | | | | | | ジョイント間隔 | ± 30 |
| | | | | | | 厚さ t | ± 20 |
| | | | | | | 幅 w | ± 40 |
| | | | | | | リフト高さ | ± 20 |
| | | | | | | 長さ L | ± 100 |
| | | | | | | | |
| 7 | ダム編 | 3 | 基礎グラウチング | | ボーリング工 | 深さ L | 設計値以上 |
| | | | | | | 配置誤差 | 100 |