

堆肥製造に関する研究（第2報）

エノキタケ廃床の堆肥化について

—微生物系発酵促進剤および $\text{Ca}(\text{OH})_2$ 、 CaCO_3 の効果—

千 木 容

要旨：フラスコ培養法によってエノキタケの廃床に市販の微生物系発酵促進剤（以下促進剤）および $\text{Ca}(\text{OH})_2$ 、 CaCO_3 を添加して培養した。有機物組成、炭素量、窒素量、塩基交換容量等を分析し、その効果を検討したところ、促進剤および CaCO_3 には添加の効果が認められた。

次に、 1m^3 規模での堆積を行い堆肥化し、スギ苗畑に施用して広葉樹の完熟バーク堆肥と効果を比較検討した。その結果、廃床堆肥施用区は苗木の生長においては完熟堆肥に劣ったものの、無堆肥区と比較すると苗木には生長の増加が見られた。また、窒素飢餓等の生理障害は認められずスギ苗畑の堆肥として充分使用可能なものであった。

I はじめに

苗畑等の土壌改良を行うためには、土壌中の有機物を増加させる必要があり、それには堆肥が必要不可欠である。従来の慣行堆肥は、稲わら不足からその供給量が少なくなり、鋸屑やバークなどの木質系堆肥が大量に製造されている。一方、近年鋸屑栽培による食用キノコの生産量が増加し、廃床の処理に困っているところもある。その処理方法の一つとして、ナメコ廃床（4）（8）などの堆肥化が報告されている。

本報告は、エノキタケ廃床に発酵促進剤および $\text{Ca}(\text{OH})_2$ 〔消石灰〕、 CaCO_3 〔炭酸カルシウム〕を添加して、フラスコ培養を行いその効果を検討し、さらに 1m^3 規模で堆積を行い堆肥化し、スギ苗畑に施用し堆肥としての有効性を検討した。

II 試験方法

1. フラスコ培養における有機物分解への発酵促進剤および $\text{Ca}(\text{OH})_2$ 、 CaCO_3 の効果

エノキタケ廃床は、スギ鋸屑：米ヌカ＝3：1

で配合し、 100°C で6～7時間蒸し、キノコ培地として使用したものをを用いた。添加量は廃床100g（乾物）に、促進剤を0.8%、 $\text{Ca}(\text{OH})_2$ と CaCO_3 を CaO に換算して7.57%とした。したがって処理区は、無添加（廃床のみ）、促進剤添加、 $\text{Ca}(\text{OH})_2$ 添加、促進剤・ $\text{Ca}(\text{OH})_2$ 添加、 CaCO_3 添加、促進剤・ CaCO_3 添加の6区で、表-1のとおりである。培養は水分65%に調整した試料を1,000ml容三角フラスコに250gずつ充填し、綿栓をして 60°C で60日間、さらに 30°C で60日間の計120日間行った。分析試料の採取は、20日目、40日目、60日目、90日目、120日目に行い、同時に所定の水分調整も行った。試料の分析方法は、アルコール・ベンゾール抽出物、熱水可溶有機物、ヘミセルロース、セルロース、リグニンの有機物については、堆きゅう肥等有機物分析方法(1)で行ったが、本法は、ヘミセルロースとセルロースを還元糖として定量し、換算したものである。この他、pH、C、N、CEC、灰分については常法により定量した。

Yoo Sengi : Decomposition process of used culture beds for enoki-mushroom(*Flammulina velutipes*) -Effect of the microbial material inoculating fermentation and $\text{Ca}(\text{OH})_2$, CaCO_3

2. 廃床の堆肥化

エノキタケ廃床は、Ⅱ-1で供試したものをを用いた。添加物は CaCO_3 と促進剤で、添加料割合はⅡ-1と同量である。したがって試験区は、無添加（廃床のみ）、促進剤添加、 CaCO_3 添加、促進剤・ CaCO_3 添加の4区である。堆積層は 1m^2 で空気の流通を良くするため金網で囲い、断熱剤として巾 1.0cm 発砲スチロールを取り付けた（付図-1）（7）。層内の水分は60%とし、切り返しの際に散水し水分を維持した。層内温度は中心部で測定し、測定は毎日行った。

3. 堆肥の施用

試験は石川県石川郡鳥越村三ツ屋野地内の石川県林業公社鳥越苗畑で行った。エノキタケ堆肥はⅡ-2で製造したものをを用い、対比区として市販の広葉樹パーク堆肥をさらに堆積し、2年間経過したもの（以下完熟堆肥）を用いた。したがって試験区は、Ⅱ-2の4試験区と無堆肥区、完熟堆肥区の6区である。堆肥の施用量は各試験区とも 1m^2 当り61とした。供試したスギはクワジマスギの実生2年生苗で 1m^2 当り80本植え付け、IBS1号(N:P:K:Mg=10:10:10:1)を 1m^2 当り150g元肥として与えた。床替は1985年5月30日に行い、同年12月5日に根切りを行った後に間引きし、 1m^2 当り40本に密度調整を行った。1986年4月25日に再び根切りし、ネマモール粒剤による消毒と 1m^2 当り150gのIBS1号の施肥を行い、3年生苗の時には床替を行わなかった。なお、この方法については本研究報告(6)に詳しく述べているので、ここでは簡単に説明をしたに留めた。

Ⅲ 試験結果と考察

1. 廃床のフラスコ培養における有機物分解への発酵促進剤および $\text{Ca}(\text{OH})_2$ 、 CaCO_3 の効果

1) 培養経過 培養開始後の色調は、20日目でF区が、40日目でB区、D区、E区が、コントロールのA区と比較して色調が黒く変化する傾向を示したが、C区は、A区と比較しても黒

く変化する傾向は、小さかった。この傾向は、その後も続き培養終了まで認められた。pHについては、開始時に大きな開きがあった。石灰を加えていないA区とB区は、ともに6.4でナメコ廃床の4.0やヒラタケ廃床の5.2と比較して高い値を示した。 CaCO_3 を添加したE区とF区も、ともに6.4でコントロールと同じであったが、 $\text{Ca}(\text{OH})_2$ を添加したC区とD区は、ともに12.0で高いpHを示した。その後のpHの変化は、20日目にC区とD区では低く、E区とF区では高くなっているが、その他の期間では、各区とも測定値変動は極めて小さかった（表-2）。

2) 有機物組成の変化 堆肥化過程における有機物組成の変化は、熊田ほか(3)によると堆肥化にともなって灰分割合は増加し、還元糖のセルロースとヘミセルロースは、減少する結果を報告している。また、筆者・藤田(5)も、今回添加したものと同一促進剤をエゾマツパークに添加して、セルロースの割合が減少しているという結果を報告している。本報告においても、促進剤および $\text{Ca}(\text{OH})_2$ 、 CaCO_3 の有効性を検討するために、有機物等の分析を行い、表-2・表-3に示すような結果が得られた。これによると、促進剤を添加したB区は、コントロールのA区と比較して還元糖の減少が見られた。さらに、 CaCO_3 を添加したE区も、コントロールのA区と比較して還元糖の減少が見られた。しかし、 $\text{Ca}(\text{OH})_2$ を添加したC区は、コントロールのA区と比較して還元糖の減少は小さかった。 $\text{Ca}(\text{OH})_2$ の添加については、伊沢・藤田(2)がスギ・ヒノキの樹皮 10m^2 に、5%消石灰乳液約300lを前処理して分解促進効果を認めているが、本報告ではエノキタケ廃床のpHが高かった事や、添加量が多かった事があって、結果が一致しなかったものと考察される。この他、培養後のC、N、C/N比、CEC、重量減少、アルコール・ベンゾール抽出物、熱水可溶有機物、リグニンについては、処理条件の相違による分析結果の差は見られなかった。

2. 廃床の堆肥化

堆積層中の温度変化は、堆積開始後数日で60℃前後まで温度が上昇し、高温が10日間ぐらい続き、30～40日で気温のレベルまで低下した(図-1、2、3、4)。添加物の効果としては、促進剤を添加する事によって温度の上昇が早くなり、CaCO₃を添加する事によって高温期間が長くなる傾向が見られた。また、II-1で行ったフラスコ培養による試験でも促進剤とCaCO₃は有機物分解に効果が認められており、フラスコ培養による試験の結果が実用規模と考えられる1m²での堆積にも、じゅうぶん反映される事が認められた。なお、CaCO₃は酸性化し易い土壌の中和にも用いられており、この堆肥を施用すれば土壌の中和にも役立つものと考えられる。次にエノキタケ廃床の堆積中の温度変化とスギオガズにケイフンを添加し堆積したもの(付図-2)(7)と比較すると、エノキタケ廃床の方が層内の最高温度が低く、気温のレベルまで温度が下がるまでに要した時間が短くなっており、速く堆肥化する事が認められた。

3. 堆肥の施用

苗木の掘取調査は3年生時の生育がほぼ停止した10月20日に行い、表-4のとおりであった。完熟堆肥施用区は無堆肥区より10cm以上苗高が上まわり、苗畑での堆肥施用の重要性がうかがわれた。エノキタケ廃床堆肥施用区は、苗高については各区とも完熟堆肥施用区より劣っ

たものの無堆肥区を上まわった。さらに、根元径については、各区とも完熟堆肥施用区とほとんど変わらない生育を示した。また、窒素飢餓症状等の生理障害は認められず、スギ苗畑の堆肥としてじゅうぶん使用可能なものであった。

IV おわりに

本実験はエノキタケ廃床に、促進剤およびCa(OH)₂・CaCO₃を添加し、フラスコ中で120日間培養し効果を検討した。さらに1m²の実用規模と考えられる大きさでの堆積を行って、スギ苗畑に施用してエノキタケ廃床の堆肥の効果を検討した結果である。現在キノコ栽培はナメコ、ヒラタケ、マイタケなどいろいろなものが行われており、さらに廃床の種類も増えると思われるが、この結果を応用すれば他のものについても対応が可能と考えられる。

V 引用文献

- (1)井ノ子明夫：堆きゅう肥等有機物分析法、65pp、1979 (2)伊沢理一・藤田桂治：36回日林関東支論、111～114、1984 (3)熊田恭一ほか：日土肥誌43、13～20、1972 (4)近藤次雄・藤田桂治：35回日林論、151～152、1983 (5)千木 容・藤田桂治：95回日林論、237～238、1984 (6)千木 容：石川県林業試験場研究報告No.17、1～6、1988 (7)千木 容：石川県林業試験場業務報告第19号、35～37、1988 (8)藤田桂治・近藤次雄：37回日林関東支論、V-8、1985

表-1. 処理と培養期間中の色調の変化

| 処理区 | 処 理 | 開始時 | 20日目 | 40日目 | 60日目 | 90日目 | 120日目 |
|-----|----------------------------|---------|---------|---------|---------|---------|---------|
| A | 無添加(廃床のみ) | 10YR7/6 | 10YR6/6 | 10YR6/6 | 10YR6/5 | 10YR5/5 | 10YR5/5 |
| B | 促進剤添加 | 10YR7/6 | 10YR6/6 | 10YR5/6 | 10YR5/5 | 10YR5/4 | 10YR5/4 |
| C | Ca(OH) ₂ 添加 | 10YR7/6 | 10YR7/6 | 10YR7/6 | 10YR7/6 | 10YR6/6 | 10YR6/5 |
| D | 促進剤・Ca(OH) ₂ 添加 | 10YR7/6 | 10YR6/6 | 10YR6/5 | 10YR6/4 | 10YR6/4 | 10YR6/4 |
| E | CaCO ₃ 添加 | 10YR7/6 | 10YR6/6 | 10YR6/5 | 10YR6/4 | 10YR5/4 | 10YR5/4 |
| F | 促進剤・CaCO ₃ 添加 | 10YR7/6 | 10YR5/5 | 10YR5/4 | 10YR5/3 | 10YR5/3 | 10YR5/3 |

新版標準土色帳(農林水産技術会議編, 富士平工業・1976)

表-2. 培養期間中のpHの変化と培養後の科学的性質 (乾物当り%)

| 処理区 | pH の 変 化 | | | | | | CEC・30°C | | | |
|-----|----------|------|------|------|------|-------|----------|------|------|------------|
| | 開始時 | 20日目 | 40日目 | 60日目 | 90日目 | 120日目 | 全炭素※ | 全窒素※ | C/N比 | (me/100g)※ |
| A | 6.4 | 6.8 | 6.8 | 6.9 | 6.7 | 6.7 | 51.1 | 3.43 | 14.9 | 36.0 |
| B | 6.4 | 6.5 | 6.5 | 6.4 | 6.4 | 6.4 | 50.0 | 3.52 | 14.2 | 36.0 |
| C | 12.0 | 9.2 | 9.2 | 9.3 | 9.1 | 9.2 | 52.0 | 3.40 | 15.3 | 33.5 |
| D | 12.0 | 9.0 | 8.8 | 8.8 | 8.8 | 8.8 | 50.5 | 3.40 | 14.9 | 36.5 |
| E | 6.4 | 7.8 | 7.7 | 7.6 | 7.6 | 7.6 | 50.0 | 3.50 | 14.3 | 38.5 |
| F | 6.4 | 7.3 | 7.4 | 7.5 | 7.5 | 7.4 | 49.2 | 3.65 | 13.5 | 39.0 |
| 培 地 | | | | | | | 52.1 | 3.41 | 15.3 | 28.0 |

表-3. 培養後の有機物組成 (乾物当り%)

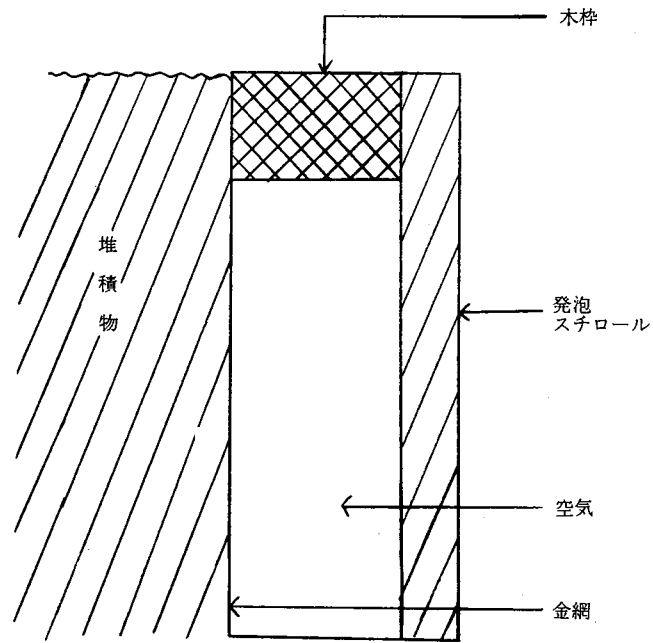
| 処理区 | アルコール 灰分 重量減少・ベンゾ ル抽出物※ | | | | 還 元 糖 ※ | | | | リグニン※ |
|-----|-------------------------------|-------------|-----------|------|---------------|------|------|------|-------|
| | 熱水可溶 有機物※ | ヘミセル ロース | セル ロース | 合計 | 還 元 糖 割合※※ | | | | |
| A | 3.4 | 95.3 | 14.0 | 9.5 | 8.9 | 22.5 | 31.4 | 24.6 | 21.5 |
| B | 3.6 | 96.1 | 13.9 | 12.0 | 9.0 | 18.2 | 27.2 | 21.7 | 21.2 |
| C | 11.0 | 97.2 | 13.5 | 10.0 | 9.3 | 23.5 | 32.8 | 25.2 | 20.0 |
| D | 11.1 | 96.0 | 14.2 | 10.4 | 9.0 | 20.0 | 29.0 | 23.0 | 21.0 |
| E | 12.0 | 95.4 | 13.9 | 10.4 | 8.1 | 19.0 | 27.1 | 21.7 | 21.8 |
| F | 13.1 | 94.3 | 14.1 | 12.0 | 7.7 | 16.8 | 24.5 | 19.9 | 22.2 |
| 培 地 | 3.3 | 100.0 | 12.3 | 10.1 | 10.5 | 25.5 | 36.0 | 27.6 | 22.5 |

※ 乾物量-灰分に対する%

※※ 全炭素量に対する還元糖割合

表-4. 苗木の掘取時点の形状 (単位: cm)

| 試 験 区 | 無 堆 肥 | 完 熟 堆 肥 | エ ノ キ 茸 廃 床 堆 肥 | | | |
|-------|-----------|-----------|-----------------|----------------|-----------|-----------------------|
| | | | 無 添 加 | コ ー ラ ン 添 加 | 炭 カ ル 添 加 | コ ー ラ ン・ 炭 カ ル 添 加 |
| 苗 高 | 32.1±7.3 | 42.8±12.5 | 35.8±9.4 | 38.2±9.5 | 36.4±8.7 | 39.1±10.6 |
| 根 元 径 | 0.70±0.18 | 0.86±0.19 | 0.86±0.17 | 0.90±0.19 | 0.82±1.8 | 0.85±1.7 |
| 形 状 比 | 45.9±10.2 | 49.8±10.1 | 41.6±7.9 | 42.4±7.3 | 42.2±7.6 | 46.0±8.5 |



付図-1. 堆積層の状況

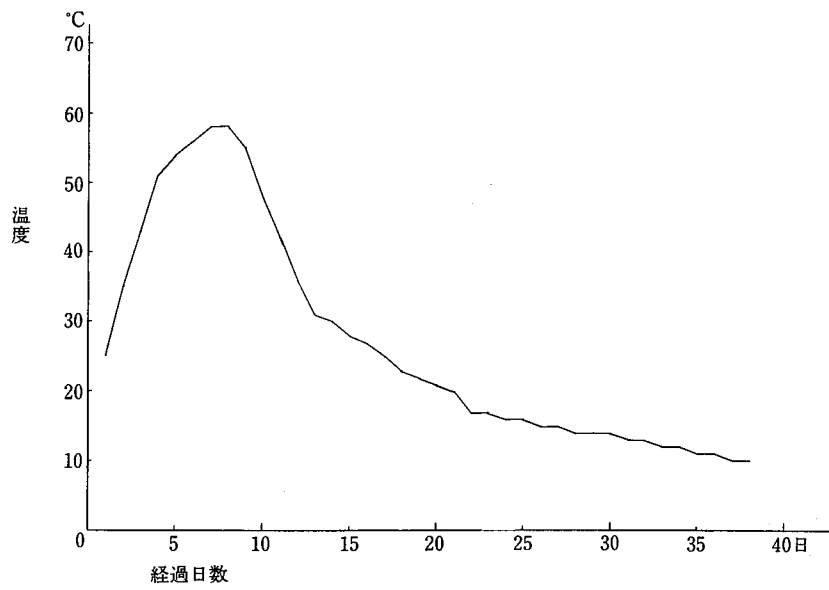


図-1. 堆積中の温度経過 1、無添加区

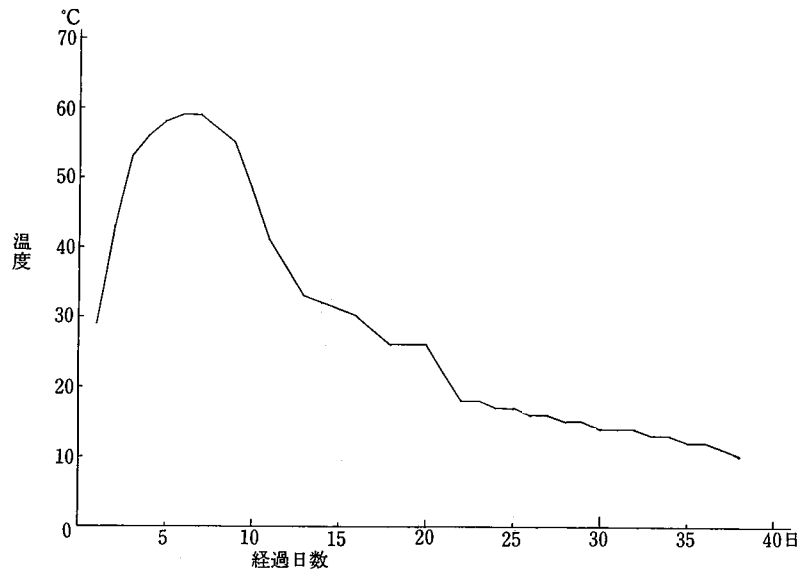


図-2. 堆積中の温度経過 2、促進剤添加区

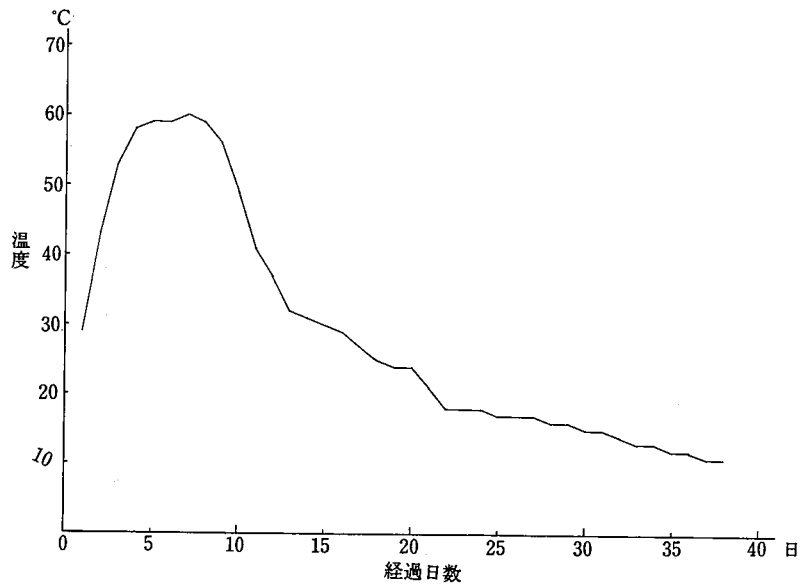


図-3. 堆積中の温度経過 3、炭カル添加区

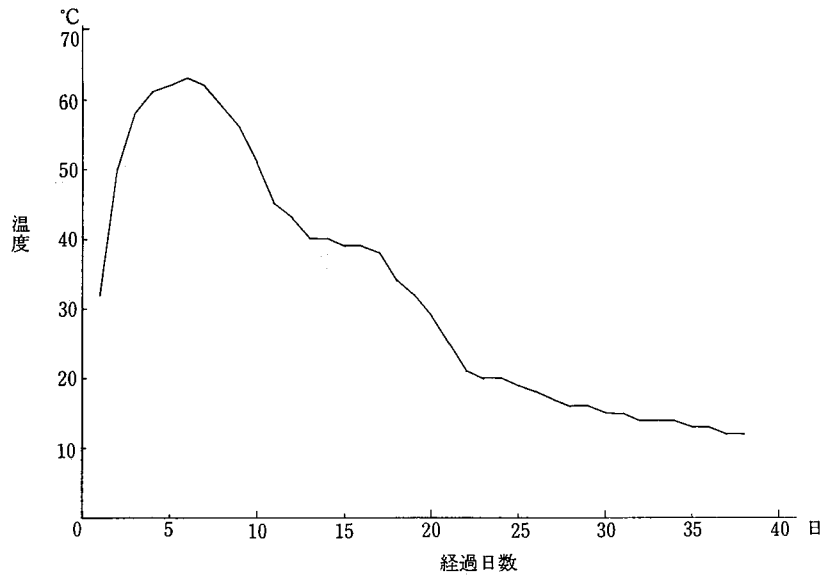
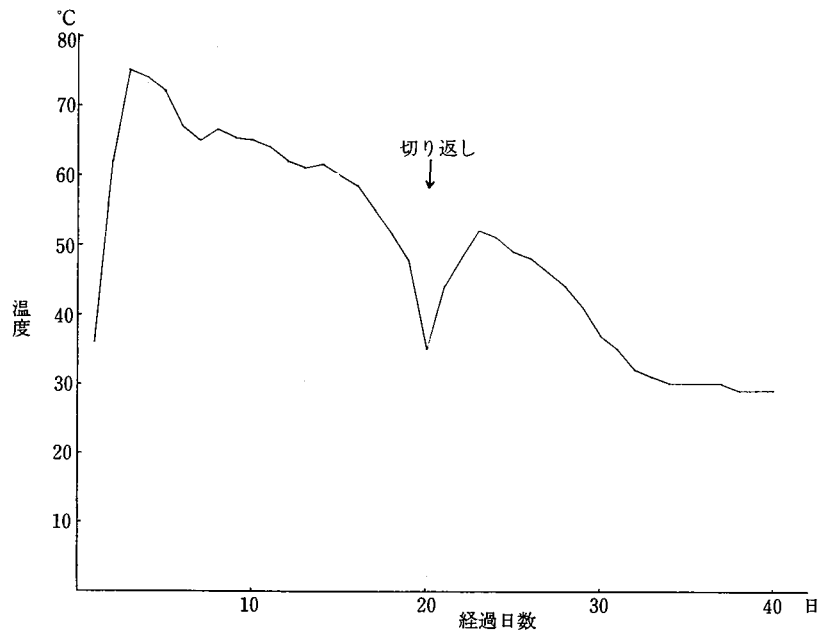


図-4. 堆積中の温度経過 4、炭カル+促進剤添加区



付図-2. オガクズ堆肥堆積中の温度経過