

平成 29 年 9 月 25 日  
石川県道路整備課

いちにちはしもりたい  
地元小学校児童による『一日橋守隊』体験学習会について

こまつつるぎ の み してらい てらいまちおうだんほどうきょう  
主要地方道小松鶴来線、能美市寺井町地内の『寺井町横断歩道橋』において、  
の み しりつてらい  
能美市立寺井小学校の児童の皆さんの参加により、次の世代を担う子供たちに『一日橋守隊』として、公共施設の保全事業（横断歩道橋の塗替塗装工事）を体験していただくことになりましたので、お知らせします。

## 1 事業概要

石川県では、平成 21 年 7 月に「橋梁長寿命化修繕計画」を策定し、これまでの「事後保全型」修繕から、損傷が軽微なうちにこまめな補修を繰り返す「予防保全型」維持管理に移行することにより橋梁の延命化を図り、ライフサイクルコストの縮減と橋梁の安全性を確保しながら、良好な状態で次世代へ継承していくことを目指しています。

今回の体験学習会は、「寺井町横断歩道橋」の塗装補修に合わせ、小学校児童の皆さんに、塗装塗替作業の体験をしてもらい、いつも利用している横断歩道橋に一層の愛着を持ってもらうとともに、公共施設を大切に使う心を育んでもらうことを目的に企画しました。

## 2 体験学習会の概要

(1) 日 時 平成 29 年 9 月 27 日（水）

13:50～16:00（荒天の場合は中止）

(2) 参加者 能美市立寺井小学校 6 年生児童 105 名、関係者

(3) 実施内容

(ア) 室内学習 ①時間：13:50～14:30 頃（約 40 分間）

②場所：寺井小学校 2F 多目的教室（能美市寺井町 3 60）

③内容：橋の役割や補修工事に関する説明

(イ) 現地体験学習

①時間：15:10～16:00 頃（約 50 分間）

②場所：寺井町横断歩道橋（主要地方道小松鶴来線 能美市寺井町地内）

③内容：歩道橋塗替塗装工事の体験

## 3 問い合わせ先

石川県土木部道路整備課 舗装・維持補修グループ 高田(たかた)グループリーダー、川坂(かわさか)

TEL(076)225-1727（直通）5076～5078（県庁内線）

石川県南加賀土木総合事務所 維持管理課 本多(ほんた)、北田(きた)

TEL(0761)21-3330（直通）

※荒天時における開催の確認は、朝 10 時に北田（南加賀土木総合事務所）までお願いします。

## 【資料 1】 『寺井町横断歩道橋』 の概要

架 設 位 置：主要地方道小松鶴来線 能美市寺井町地内  
橋 長：L = 19.8 m  
橋 梁 形 式：H鋼桁橋  
架 設 年 次：昭和41年  
前 回 塗 装 年：平成9年

### <位置図>



### <現況写真>

全景写真



跨道部



手すり下の部分（地覆部）を塗ります

## 【資料2】 補修工事の概要

状 況： 雨雪等の厳しい環境の中、架設後51年、また前回の塗装塗替から20年が経過し、鋼材を保護する塗装の劣化が進行していることから、腐食した箇所を中心に塗り替えを行う。

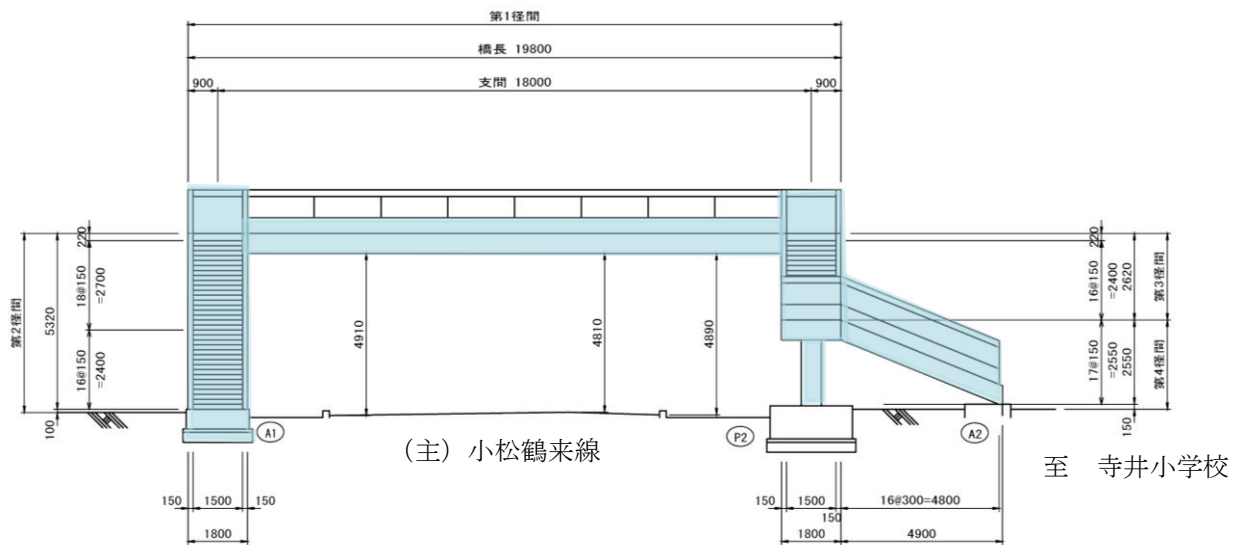
工 事 内 容： 桁などに発生している錆は全面的に落としたあと、鋼材保護の性能回復を目的とした塗装に塗替え、延命化を図ることとしている。

塗 装 面 積： 460m<sup>2</sup>

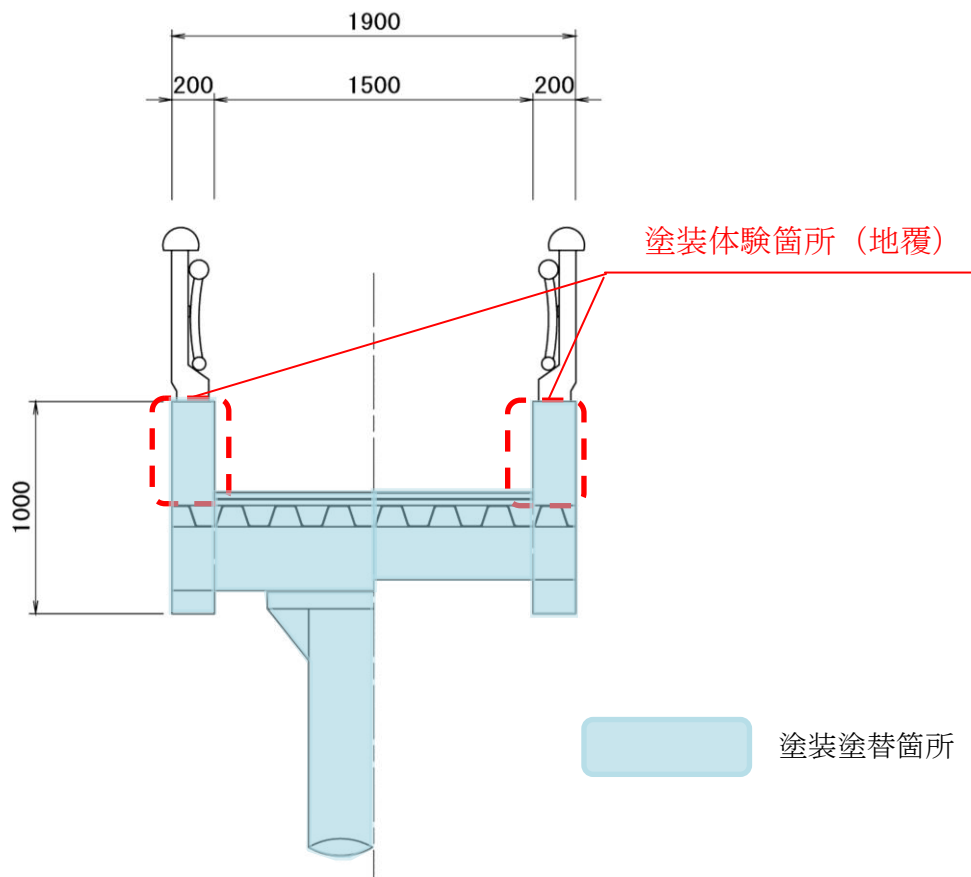
塗 装 色： ベージュ（現色）

塗 装 仕 様： 弱溶剤形ふっ素樹脂塗装

### 平 面 図



### 断 面 図



### 【資料3】過去の『1日橋守隊』の取り組み

- H20年度：『動橋大橋』（加賀市動橋町地内）  
H21. 3. 12 加賀市立動橋小学校4年生50名
- H21年度：『大町大橋』（穴水町字大町～字川島地内）  
H21. 10. 8 穴水町立穴水小学校及び向洋小学校5年生67名
- H22年度：『川尻橋歩道橋』（志賀町高浜町～川尻地内）  
H22. 11. 11 志賀町立志加浦小学校5、6年生28名
- H23年度：『赤谷大橋』（白山市桑島地内）  
H23. 10. 3 白山市立白嶺小学校及び白峰小学校5、6年生36名
- H24年度：『白鳥橋』（津幡町字津幡～加賀爪地内）  
H24. 11. 26 津幡町立津幡小学校5年生56名
- H26年度：『蚊爪橋』（金沢市東蚊爪町～蚊爪町地内）  
H26. 6. 3 金沢市立浅野川小学校5年生65名
- 『七尾向山大橋』（七尾市赤浦町地内）  
H26. 7. 29 七尾市立東湊小学校6年生21名
- H27年度：『赤浦橋』（七尾市赤浦町地内）  
H27. 8. 10 七尾市立小丸山小学校5年生63名
- H28年度：『鶴ヶ丘歩道橋』（内灘町鶴ヶ丘地内）  
H28. 9. 23 内灘町立鶴ヶ丘小学校6年生56名
- 『仏供田橋』（能登町字上町地内）  
H28. 10. 13 能登町立柳田小学校5年生23名