

3 | ベンチ、野外卓、水飲み器及び手洗場

基本的考え方

公園は、人々が安らぎや潤いを感じる場所であり、ベンチや野外卓は休憩したり楽しんだりするための大切な設備である。公園内に設置されるベンチ、野外卓、水飲み器等は、子ども、高齢者、障害のある人等、すべての人が使いやすい配置と形状を追求する。

整備基準

ベンチ、野外卓、水飲み器及び手洗場

解説図

- (1) ベンチは、次に定める構造とすること。
 - ア 腰掛け板の高さは、高齢者、障害者等がそれぞれ、円滑に利用できる高さとする。
 - イ 必要に応じて背もたれ及びひじ掛けを設けること。
- (2) 野外卓を設ける場合においては、車いす使用者、障害者等が円滑に利用できる構造とすること。
- (3) 水飲み器を設ける場合においては、1の表27の項に定める構造とすること。
- (4) (3)の規定は、不特定かつ多数の者が利用し、又は主として高齢者、障害者等が利用する手洗場について準用する。

図 3-1
ベンチ

図 3-2
野外卓
建築物
20 水飲場
2-130 頁

整備基準の解説

図 3-1 ベンチ

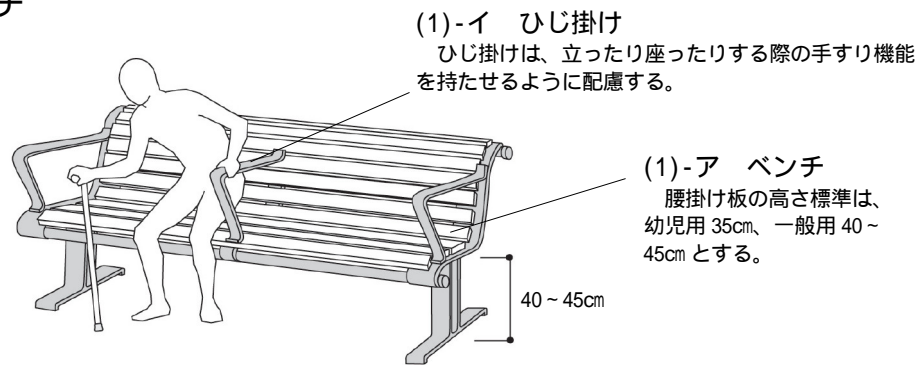
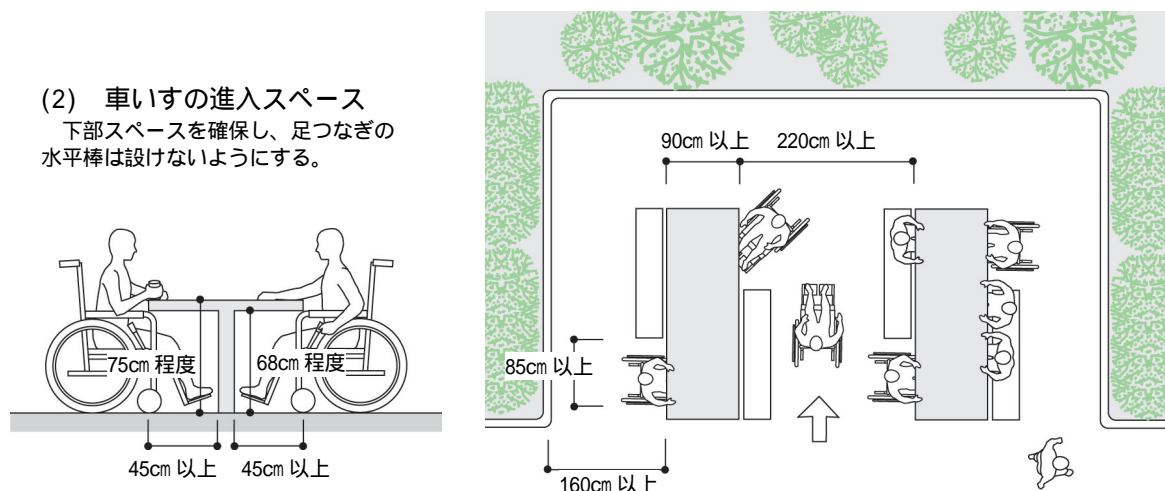


図 3-2 野外卓



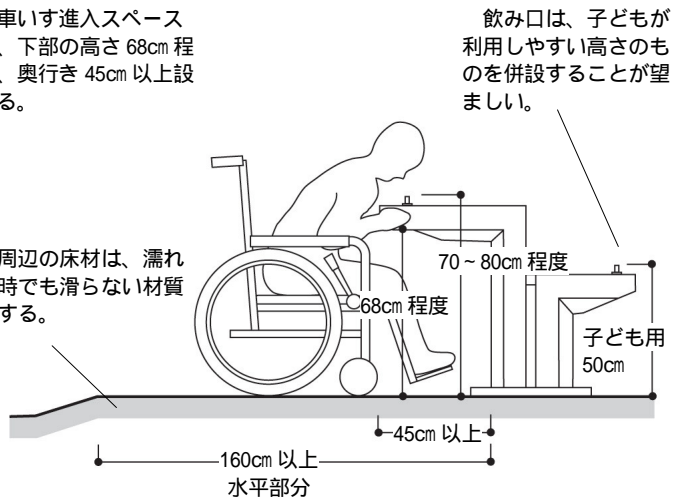
設計上の配慮事項

水飲み器

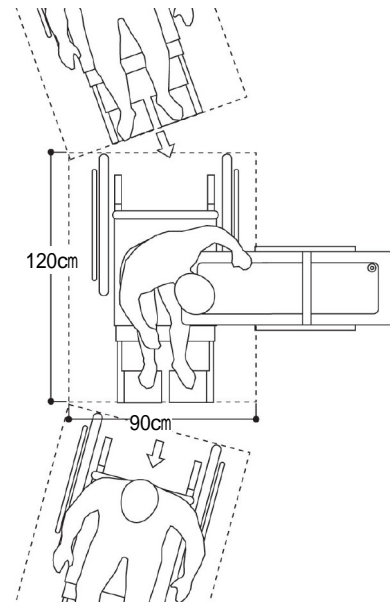
a) 正面から近づく場合

車いす進入スペースは、下部の高さ 68cm 程度、奥行き 45cm 以上設ける。

周辺の床材は、濡れた時でも滑らない材質とする。



b) 横から近づく場合



整備事例

ひじ掛けのあるベンチ



- ・手すり機能を備えるひじ掛け付ベンチである。
(鞍月セントラルパーク・金沢市)

高さ違いの水飲み器



- ・大人用、子ども用の高さの違う水飲み器である。
- ・車いす進入スペースを確保している。
(鞍月セントラルパーク・金沢市)

管理、人的対応の留意事項

- ・ベンチ、野外卓の破損や水飲み器の故障がないよう、定期的にメンテナンスを行う。

知的、発達、精神に障害のある人への留意事項

ベンチ

- ・知的、発達、精神に障害のある人には、疲れやすい人がいるため、休憩のためのベンチ等を設置することが有効であり、ベンチ等は通行の妨げにならず、かつ、通路などから確認しやすい場所に設置することが望ましい。

水飲み場

- ・知的、発達、精神に障害のある人には、外出先で緊張によりのとが渴きやすい人や薬を飲む人がいるため、広場、通路やトイレの近くなどに水飲み場を設置し、かつ、わかりやすく設置場所を伝えることが望ましい。

