

平成19年度環境技術実証モデル事業

湖沼等水質浄化技術

実証試験計画書(継続)

計画書作成者:石川県

技術開発者:(株)石川再資源化研究所

目 次

1	実証試験の概要と目的	1
1-1	実証試験の概要	1
1-2	実証試験の目的	1
2	実証試験参加組織と実証試験参加者の責任分掌	1
2-1	実証試験参加組織	1
2-2	実証試験参加者の責任分掌	2
3	実証試験実施場所の概要	2
3-1	名称	2
3-2	水域の規模等	2
3-3	実証試験池の概要	2
3-4	実証試験実施場所の状況	3
4	実証対象技術及び実証対象機器の概要	3
4-1	実証対象技術の原理及びシステムの構成	3
4-2	実証対象機器の仕様及び処理能力	4
4-3	主な消耗品、電力等消費量	5
4-4	実証対象機器の維持管理に必要な作業頻度	5
4-5	対象機器が正常に稼働する条件	5
4-6	汚泥や廃棄物の発生量	5
4-7	騒音・におい対策と建屋の必要性	5
5	実証試験の方法	5
5-1	試験期間	7
5-2	実証試験の立ち上げ	8
5-3	水質と生物調査	8
5-4	環境への上記以外の影響調査	9
5-5	その他の調査	9
5-6	維持管理調査	10
6	データの品質管理	10
7	データの管理、分析、表示	10
7-1	データの管理	10
7-2	分析と表示	10
8	監査	11
9	環境・衛生・安全	11

1 実証試験の概要と目的

1-1 実証試験の概要

多機能ガラス発泡体 NEXTONE- α （ネクストワンアルファ）にバクテリア、動物プランクトン等を棲みつかせると共に、発泡体が持つ吸着能による水質浄化効果と併せて、湖沼等の水質浄化を行うもの。

1-2 実証試験の目的

環境技術実証モデル事業は、既に適用可能な段階にありながら、環境保全効果等について客観的な評価が行われていないため普及が進んでいない先進的環境技術について、その環境保全効果等を第三者が客観的に実証する事業をモデル的に実施することにより、環境技術実証の手法・体制を確立を図るとともに、環境技術の普及を促進し、環境保全と環境産業の発展を促進することを目的とする。

今回、多機能ガラス発泡体NEXTONE- α について以下に示す環境保全効果等を客観的に実証するものである。

(実証項目)

- ・環境技術開発者が定める技術仕様の範囲での、実際の使用状況下における環境保全効果
- ・運転に必要なエネルギー、物資及びコスト
- ・運転及び維持管理にかかる労力

2 実証試験参加組織と実証試験参加者の責任分掌

2-1 実証試験参加組織

- ・実証申請者

(環境技術開発者) 株式会社 石川再資源化研究所
住 所 石川県鳳至郡穴水町字旭ヶ丘ほ97番地
担当者所属・氏名 代表取締役社長 吉田 守
連絡先 TEL 0768-56-2220 FAX 0768-56-2221

- ・実証機関

石川県保健環境センター
住 所 石川県金沢市太陽が丘1丁目11番地
担当者所属・氏名 環境科学部部長 堀 秀朗
連絡先 TEL 076-229-2011 FAX 076-229-1688

2-2 実証試験参加者の責任分掌

表 2-1 実証試験参加者の責任分掌

区分	実証試験の参加者	責任分掌	責任者等
実証機関	【中核機関】 石川県保健環境センター	<ul style="list-style-type: none"> ・実証モデル事業の全プロセスの運営管理 ・品質管理システムの構築 ・実証試験計画の策定 ・実証試験の実施 ・実証試験データ及び情報の管理 ・実証試験結果報告書の作成 ・実証試験結果報告書のDB登録 	総括責任者 環境科学部長 堀 秀朗 責任者 主任研究員 澤田道和
	【連携機関】 石川県環境部 水環境創造課	<ul style="list-style-type: none"> ・実証試験対象技術の公募と選定 ・環境技術実証委員会の設置と運営 	責任者 担当課長 山口昭信
環境技術 開発者	株式会社 石川 再資源化研究所	<ul style="list-style-type: none"> ・実証対象機器の準備と運転マニュアル等の提供 ・実証対象機器の運転及び維持管理 ・実証対象機器の運搬、設置、撤去 ・実証対象技術の運転、維持管理に係る消耗品等の経費負担 	責任者 代表取締役社長 吉田 守
実験池の 管理者	石川県土木部河 川課	<ul style="list-style-type: none"> ・実証試験実施場所の情報提供 ・実証試験実施協力 	責任者 課長補佐 藤本康司

3 実証試験実施場所の概要

3-1 名称

河北潟西部承水路（石川県河北郡内灘町～かほく市）

3-2 水域の規模等

- ・承水路面積 : 約 28^{ヘクタール}
- ・平均水深 : 約 1.4^{メートル}
- ・平均滞留日数 : 約 7 日
- ・利水目的 : 農業用水
- ・水質汚濁状況 : (夏季のCOD) 20mg/l 前後

3-3 実証試験池の概要

- ・隔離水塊の設定 (12m×12m×1.3m) 4 箇所 (うち 2 箇所は対照池と遮光池)
- ・実証技術数 : 2 技術
- ・河川管理者 : 石川県土木部河川課

3-4 実証試験実施場所の状況



4 実証対象技術及び実証対象機器の概要

4-1 実証対象技術の原理及びシステムの構成

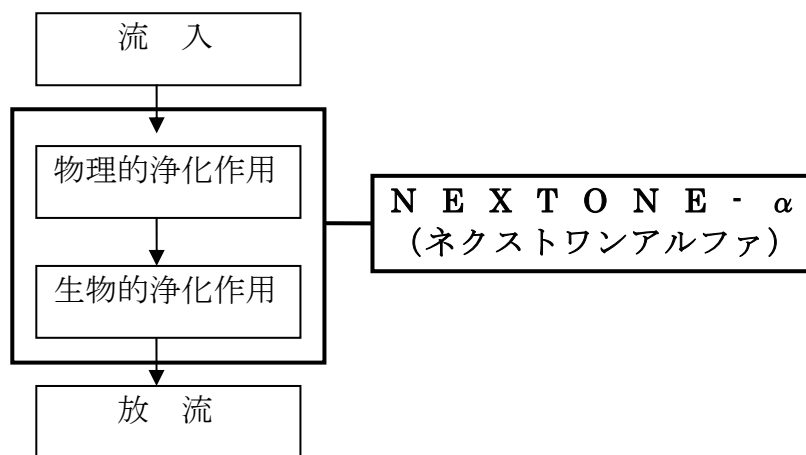
NEXTONE- α （ネクストワンアルファ）による水質浄化には大きく2つの水質浄化機構から成り立っている。

1点目は、NEXTONE- α が物理的に多孔質な構造体であることで、その無数の孔の大きさは $1\mu\text{m}$ 以上のものから大きなもので数mm程度のものとなっている。この孔の大きさは、バクテリア（約 $0.5\sim 5\mu\text{m}$ ）や原生動物（約 $5\sim 250\mu\text{m}$ ）、後生動物（数mm以下）等微生物の住処として最適なものとなっており、これにより多くの微生物がNEXTONE- α に棲み付き活動することでCOD等の水質の浄化を行う。

尚、NEXTONE- α の比表面積は約 $1\text{m}^2/\text{g}$ で礫や栗石などに比べ単位重量当たり数千倍の表面を有しているため、効率の良い水質浄化が期待できる。

2点目は、NEXTONE- α の持つリンと窒素を吸着するという性質である。NEXTONE- α は吸着剤といえるほどの高性能なものではないが、たとえ吸着性能が飽和状態を早期に迎えたとしても、吸着したものを1点目の性能として挙げている微生物が分解し、それによって吸着性能が持続することができると推測できる。

よって、NEXTONE- α の水質浄化の原理としては、これら大きく2つの機構の相乗効果で水質浄化が行われていることになる。



※曝気装置などの機械、および動力は不使用

図4-1 処理フロー

4-2 実証対象機器の仕様及び処理能力

4-2-1 籠状ユニットの設置単体の形状

表4-1 籠状ユニットの形状

	1基あたり	全体の計画数量
1基あたり寸法	幅 2.0m × 長 3.0m × 高 0.8m	10基
面積	6m ²	60m ²
NEXTONE-α 充填量	4.8 m ³	48 m ³
接触法	自然流下方式	自然流下方式

※ ガラス発泡体NEXTONE-α（ネクストワンアルファ）は、一般家庭より排出された廃ガラスびんに添加剤を加えた後、1,000℃近い温度で熱加工することで製品化された水質浄化材である。無数の孔（気泡）を持つ多孔質素体であり、大きい比表面積を有する。〔表面積は礫が 1gあたり数cm²に対し「NEXTONE-α」は約1万cm²（1m²）である。〕また、密度（比重）は約0.4～1.1で調整することができ、比重の調整により、水に浮かせたり沈ませたりすることが可能である。

4-2-2 低減目標値

COD : 0.9kg/m³ (NEXTONE-α) / day
 全窒素 : 0.3kg/m³ (NEXTONE-α) / day
 全リン : 0.09kg/m³ (NEXTONE-α) / day

4-2-3 到達目標値

COD : 5mg/L以下 [環境基準 湖沼類型B]
 現況値 16~20 mg/L
 全窒素 : 0.6mg/L以下 [環境基準 湖沼類型IV]
 現況値 1.6~1.7 mg/L
 全リン : 0.05mg/L以下 [環境基準 湖沼類型IV]
 現況値 0.13~0.14 mg/L
 Chl-a : 80μg/L以下

現況値 90~120 $\mu\text{g/L}$
(現況値は、平成17年10月測定値)

- 4-3 主な消耗品、電力等消費量
なし
- 4-4 実証対象機器の維持管理に必要な作業頻度
2週間に1回 (1回あたり約60分)
- 4-5 実証対象機器が正常に稼働する条件
特になし
- 4-6 汚泥や廃棄物の発生量
発生しない
- 4-7 騒音・におい対策と建屋の必要性
必要なし

5. 実証試験の方法

実証試験に用いる隔離水塊は12m×12m×1.3mで、水深は排水口を考量して承水路の水位(1.1m)より約0.2m高い1.3mとした(水塊の貯水量約190m³)。このような隔離水塊を実証試験用(以下、実験区と呼ぶ。)2区画、遮光試験用(以下、遮蔽区と呼ぶ。)1区画及び対照試験用(以下、対照区と呼ぶ。)1区画の4区画を整備した。

整備した実験区、遮光区、及び対照区において、潟の滞留時間(7日間)を再現した条件下で実証実験を行うこととする。

このため、実験区、遮光区及び対照区それぞれに注水ポンプを設置し、水深0.5mの潟水を注水管から27m³/日(19 L/分)で注水する。

本実証試験には隔離水塊の実験区1、遮光区及び対照区を使用する(図5-1)。

実験区1には、直方体の籠状のユニットに充填されたNEXTONE- α (図5-2)を設置する(約48m³)。遮光区には実験区1と同型の模擬浮島(図5-3)を設置し、遮光効果について試験する。実証対象機器及び模擬の浮島の配置は平面図5-4及び断面図5-5に示す。

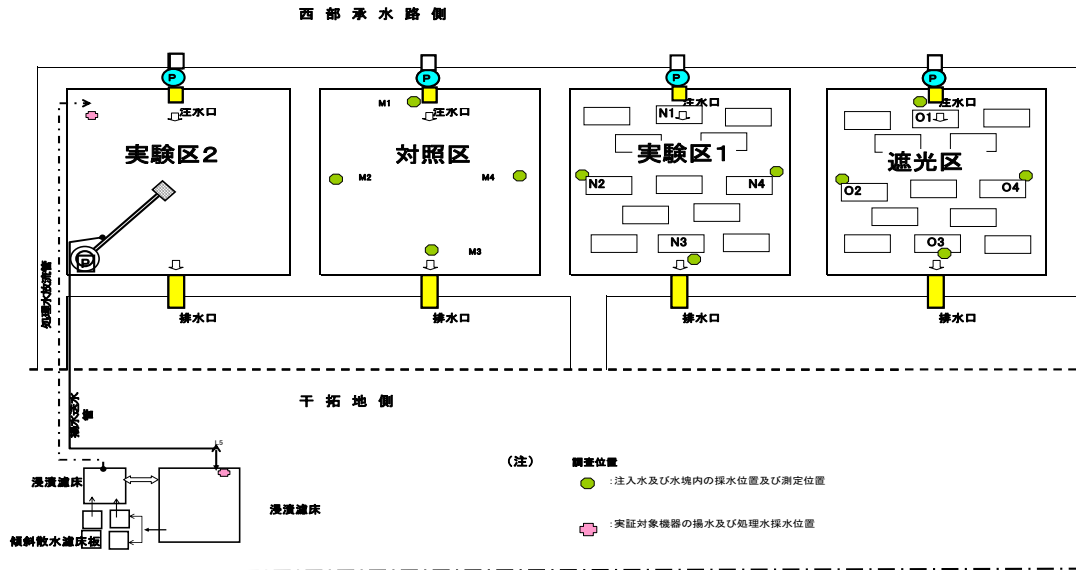


図5-1 平面図

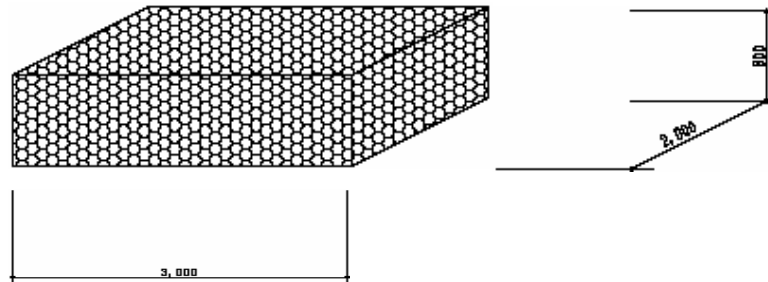


図5-2 NEXTONE-α直方体籠状ユニット（実験区1）

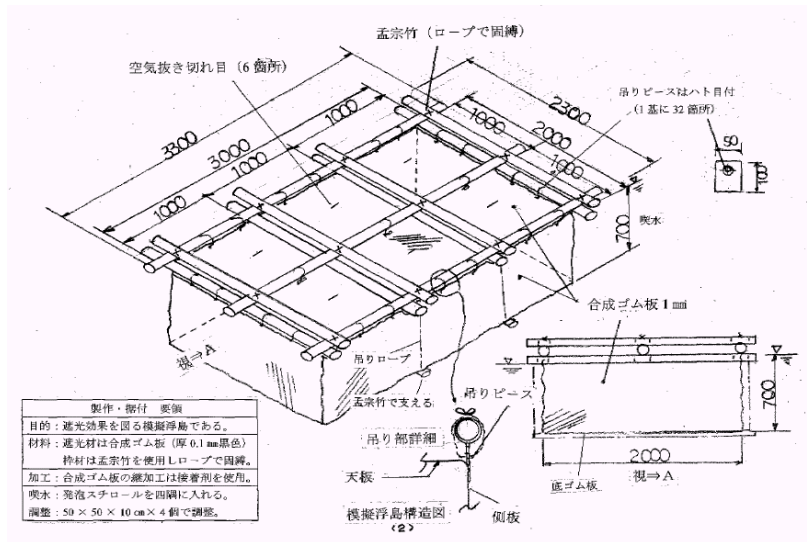


図5-3 模擬浮島構造図（遮光区）

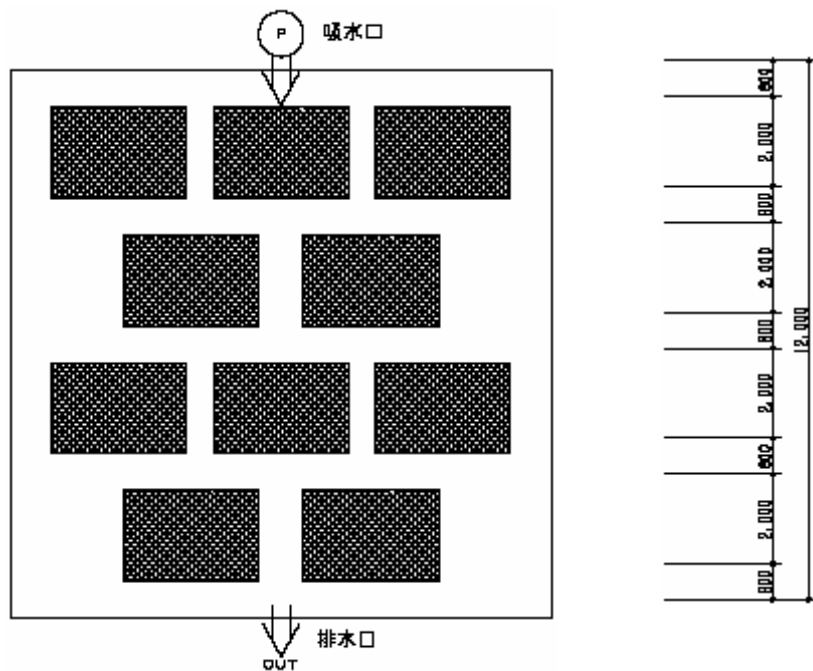


図5-4 配置図（実験区1、遮光区）

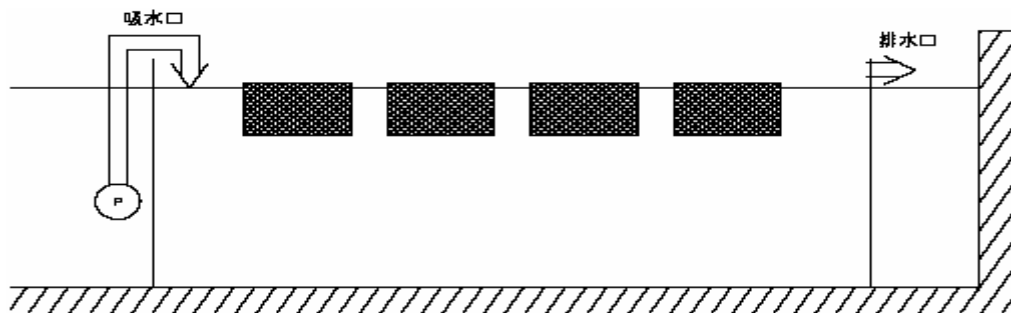


図5-5 断面図（実験区1、遮光区）

5-1 試験期間

実証試験期間は平成19年5月～平成19年7月の3ヶ月間である。表5-1に実証試験の工程を示す。

表5-1 実証試験の工程

区分	調査番号		調査項目											運転停止	運転終了後	8月	9月	3月	
	対照の種類	調査の種類	試料の種類	項目	NO.1	NO.2	NO.3	NO.4	NO.5	NO.6	NO.7	NO.8	NO.9						NO.10
実証試験の種類	対照区	水質調査	注入水	実証項目	○	○	○	○	○	○	○	○	○	○	○				
			追加項目	○	○	○	○	○	○	○	○	○	○	○	○				
	実験区1、遮光区、対照区	水質調査	水塊の貯水(3か所のコンテナ)	実証項目	○	○	○	○	○	○	○	○	○	○	○				
			追加項目	○	○	○	○	○	○	○	○	○	○	○	○				
運転管理	機器の立ち上げ				○														
	機器運転				←	←	←	←	←	←	←	←	←	←	←	←	←	←	
	清掃点検					○		○		○		○		○		○		○	
	動作確認				○	○	○	○	○	○	○	○	○	○	○	○	○	○	○
	電力消費量				○	○	○	○	○	○	○	○	○	○	○	○	○	○	○
データ取りまとめ																		←	
データ解析																			←
データ評価																			○
報告書作成																			←
監査																			○

5-2 実証対象機器の立ち上げ

実証対象機器は、平成19年4月下旬に設置し、2週間後に立ち上げる。

5-3 水質と生物調査

(1) 水質と生物調査項目

実験区、遮光区と対照区における水塊内の貯水及び対照区の注入水について実証項目及び追加項目を設定する。

それぞれの水質調査項目及び目標水準は、表5-2に示すとおりである。

表5-2 水質と生物調査項目及び目標水準

水塊	試料種類	調査の種類	項目分類	調査項目	目標水準
実験区・遮光区・対照区	注入水・水塊の貯水	水質調査	実証項目	COD	30%低減
				T-N	30%低減
				T-P	30%低減
				SS	30%低減
		生物調査	追加項目	Chl-a	20%低減
		水質調査		水温	
				pH	
				透視度	
透明度					

(2) 試料採取

実験区1、遮光区及び対照区の試料採取位置を図5-1に、試料採取方法及び頻度は、表5-3に示すとおりである。

試料はポリエチレン容器に採取し、試験室に持ち帰る。分析は原則として直に実施する。採取当日に試験が困難な項目については、容器壁面への吸着、劣化等の恐れのないガラス容器に分取後、冷暗所に保存し、できるだけ速やかに分析に供する。

表5-3 水質と生物試料採取場所及び頻度

水塊の種類	試水の種類	項目分類	採取場所	採取方法	採取頻度
実験区 遮光区 対照区	注入水・水塊の貯水	実証項目及び追加項目	注水口(対照区)	10リットルのポリバケツ	運転開始前及び運転中の延べ7回(1回/2週)
			水塊内3か所(水深0.5m、コンポジットサンプル)	バンドン採水器	

(3) 分析手法

水質と生物調査項目の分析手法は、表5-4に示すとおりである。

表5-4 水質と生物調査項目の分析方法

種類	項目分類	分析項目	分析方法
水質調査	実証項目	COD	JIS K 0102 17 100℃における過マンガン酸カリウムによる酸素消費量 (COD _{Mn})
		T-N	JIS K 0102 45.4 銅・カドミウムカラム還元法
		T-P	JIS K 0102 46.3.1 ペルオキシ二硫酸カリウム分解法
		SS	昭和46年 環告第59号 付表8 ガラス繊維ろ紙(孔径1μm)法
	追加項目	水温	JIS K 0102 7.2 サーミスター温度計
		pH	JIS K 0102 12.1 ガラス電極法
		透視度	JIS K 0102 9 透視度計
	透明度	上水試験法 5 セッキー円板-目視法	
生物調査	実証項目	Chl-a	上水試験法 27 アセトン抽出・吸光光度 (Scor/Unescoの方法)

(4) 分析機器、校正方法及び校正頻度

水質と生物調査項目の分析で使用する主な分析機器、校正方法及び校正頻度は表5-5に示すとおりである。

表5-5 水質分析機器及び校正方法

機器の名称	製造者及び形式	校正方法	校正頻度
pH計	HORIBA F54	JCSS認定pH標準液	測定時
マクロ&セミクロ天秤	ザルトリウスME215S	JCSS認定標準分銅	1回/月
吸光光度計	ブラン・ルーベTRAACS 800	標準液	測定時
	島津 UV-1600PC	標準液	測定時
通風乾燥機	ヤマトDK600	標準温度計	1回/月
定温乾燥機	ヤマトDS-44	標準温度計	1回/月
純水製造装置	ヤマトWAG-28	電気伝導度の測定	1回/月

5-4 環境への上記以外の影響調査

廃棄物等の環境への上記以外の影響調査項目は、表5-6に示すとおりである。

表5-6 環境への影響調査(水質、底質、生物以外)

調査項目		方法	関連費用
実証項目	汚泥または汚泥由来の廃棄物量	あらかじめ計量しておいたNEXTONE-α塊(1kg入り)を実験区1の水塊に吊り下げ、実証試験終了後105℃で乾燥後重量を測定し、乾燥汚泥量とする(kg/日)。	汚泥処理費(円/月)
	廃棄物の種類と発生量(汚泥関連のものを除く)	乾燥後の乾燥重量を測定する(kg/日)。	廃棄物処理費(円/月)
項監視	におい	所見	-

5-5 その他の調査

その他の調査項目は表5-7に示すとおりである。

表5-7 その他の項目

調査項目	項目	内容
気象	天候、降水量、気温、日照	気象庁アメダスデータ(かほく地域気象観測所)

5-6 維持管理調査

実験区1、対照区、遮光区及び実証対象機器の維持管理は運転期間中2週毎に1回の頻度で行い、点検項目を記録する。異常時には実証機関に通報し、協議の上復旧する。維持管理項目を表5-8に示す。

表5-8 維持管理調査項目

調査項目	点検・操作箇所	確認内容・注意事項	調査頻度
隔離水塊における注入水量	注入口 (実験区1、遮光区、対照区)	ポリバケツで10リットル採水した時間の測定注入水量を設定値(19 l/分)に調節 ★異常時：注入水量を設定値に調節できない場合、管理責任者に連絡	維持管理作業実施時
実証対象装置・遮光装置	実証対象機器の立ち上げに要する期間	環境技術開発者が立ち上げ時を判断。	立ち上げ時
	NEXTONE-α直方体籠状ユニット	装置の固定状況(ロープ)、障害物の有無を確認、清掃 ★異常時：異常の場合管理責任者へ連絡	維持管理作業実施時

6 データの品質管理

実証項目の分析については、JIS等公定法に基づき作成した標準作業書を遵守し、表6-1に示すデータ管理・検証による精度管理を実施する。

表6-1 データの品質管理

調査項目	精度管理方法	評価方法
COD	全試料の10%程度に対し、二重測定を実施する。	測定値について平均値を求め、それぞれの値の差が平均値に比べて20%以下であること。
T-N		
T-P		
SS		
Chl-a		

7 データの管理、分析、表示

7-1 データ管理

実証試験から得られる現場野帳、維持管理表、実験室報告、写真等のデータは、石川県が作成した「実証試験業務品質マニュアル」に則って管理する。

なお、データ品質管理責任者は、石川県保健環境センター次長(技術担当)とする。

7-2 分析と表示

実証試験で得られたデータは、必要に応じて統計分析処理を実施し、実証試験報告書に掲載する。実証項目等の試験結果、追加項目の測定結果の表示は以下のとおりである。

- (1) 実験区、遮光区及び対照区の流入水量
 - ・全てのデータを表す表
 - ・週変動を示すグラフ
- (2) 実験区、遮光区及び対照区の水質等調査項目

- ・全試料の分析結果を示す表
 - ・実証項目の週変動を示すグラフ
 - ・実証項目の実験区と対照区の比較表
- (3) 運転及び維持管理実証項目の分析・表示
- ・所見のまとめ
 - ・実証対象機器の運転性と信頼性のまとめ
(定常運転、異常運転の両方について示す。)
 - ・維持管理マニュアルの使いやすさのまとめ
 - ・実証対象機器の信頼性と、実証期間中に確認された維持管理実証項目の変動に関するまとめ
 - ・月間平均維持管理時間

8 監査

石川県保健環境センターは、石川県が作成した実証試験業務品質マニュアルに基づき実証試験が適切に実施されていることを確実にするため品質監査を実施する。品質監査は実証試験期間中に1回行う。

9 環境・衛生・安全

- (1) 装置の管理組織 環境技術開発者：

(株)石川再資源化研究所 代表取締役社長 吉田 守

- (2) 緊急時連絡体制

