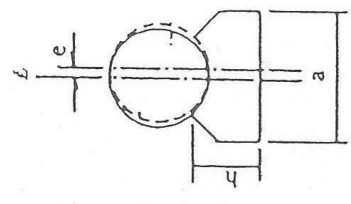
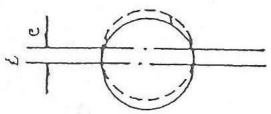
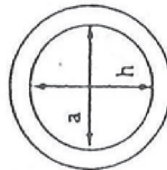


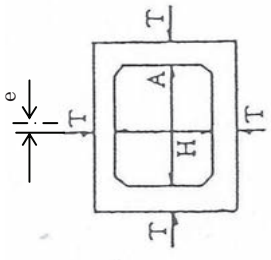
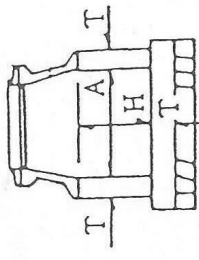
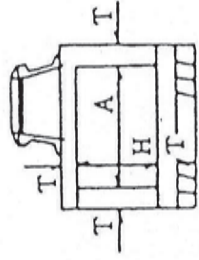
単位：mm

測 定 基 準	測 定 箇 所	摘 要
施工延長 20mにつき 1 箇所の割合で測定する。		
各人孔間		
施工延長 40mにつき 1 箇所の割合で測定する。		
各人孔間		
施工延長 20mにつき 1 箇所の割合で測定する。		
各人孔間		

編	章	節	条	枝番	工 種	測 定 項 目	規 格 値
10 下水道編	1 下水道				開削管渠工	基準高	±30
						蛇行 (e)	±50
						勾配	設計勾配の ±20%
						幅 (a)	-30
						高 (h)	-30
						延長	-ℓ/500 かつ -200
						総延長	-200
10 下水道編	1 下水道		6 調査及び測定		推進管渠工	基準高	±50
						蛇行 (e)	±50
						勾配	設計勾配の ±20%
						延長	-ℓ/500 かつ -200
						総延長	-200
						基準高	±50
						蛇行	±50
10 下水道編	1 下水道		3 調査及び測定		シールド工	仕上り内径 (a)	±20
						仕上り内径 (h)	±20
						勾配	設計勾配の ±20%
						延長	-ℓ/500 かつ -200
						総延長	-200
						基準高	±50
						蛇行	±50

単位：mm

編	章	節	条	枝番	工種	測定項目	規格値
10 下水道編	1 下水道				函渠工	基準高	±30
						蛇行 (e)	±50
						厚さ (T)	-20
						幅 (内) (A)	-30
						高 (H)	±30
						勾配	設計勾配の ±20%
						延長	-ℓ/500 かつ -200
総延長	-200						
10 下水道編	1 下水道		6 マンホール、ます等の築造		標準人孔築造工	基準高	±30
						厚さ (T)	-20
						幅 (内) (A)	-30
						高 (H)	±30
10 下水道編	1 下水道		6 マンホール、ます等の築造		特殊人孔築造工	基準高	±30
						厚さ (T)	-20
						幅 (内) (A)	-30
						高 (H)	±30

測定基準	測定箇所	摘要
施工延長 20mにつき 1箇所の割合で測定する。  各人孔間		
各人孔間		
各人孔間		

単位：mm

測定基準	測定箇所	摘要
<p>図面の主要な寸法表示箇所にて測定する。</p>		
<p>図面の主要な寸法表示箇所にて測定する。 (独立・複合フーチング等の場合は監督員の指示により必要な措置を行うものとする)</p>		
<p>同上</p>		

編	章	節	条	枝番	工 種	測定項目	規格値
10	下	水	道	編	ポンプ場・終末処理場 (池・槽の主構造部)	基準高	±30
						厚さ (T)	-20
						幅 (A)	±30
						高さ (H)	±30
						長さ (L)	±50
10	下	水	道	編	ポンプ場・終末処理場 基礎杭 (既製杭)	基準高	±50
						偏心量	D/4 かつ 100
						根入長	設計値以上
10	下	水	道	編	ポンプ場・終末処理場 池・槽の付属構造物	基準高	±20
						幅	±20
						高さ	±20
						厚さ	±10
						長さ	±50

単位：mm

測定基準	測定箇所	摘要
図面の主要な寸法表示箇所にて測定する。 (永久開口箇所)		
同上		
同上 (流出といへの越流せきを除く一般のコンクリートせき等縁金物使用の場合 は基礎高は5mm)		
この基準に記載されていない工種については日本下水道事業団の基準を準用する。		

編	章	節	条	枝番	工種	測定項目	規格値
10	下	水	道	編	ポンプ場・終末処理場 (開口部)	基準高	+0、-20
						幅	+20、-0
						幅又は長さ	±20
10	下	水	道	編	ポンプ場・終末処理場 (越流とい)	基準高	±20
						幅	±20
						高さ	-20
						長さ	±50
10	下	水	道	編	ポンプ場・終末処理場 (越流せき)	基準高	±20
						幅	±20
						高さ	-20
						長さ	±20